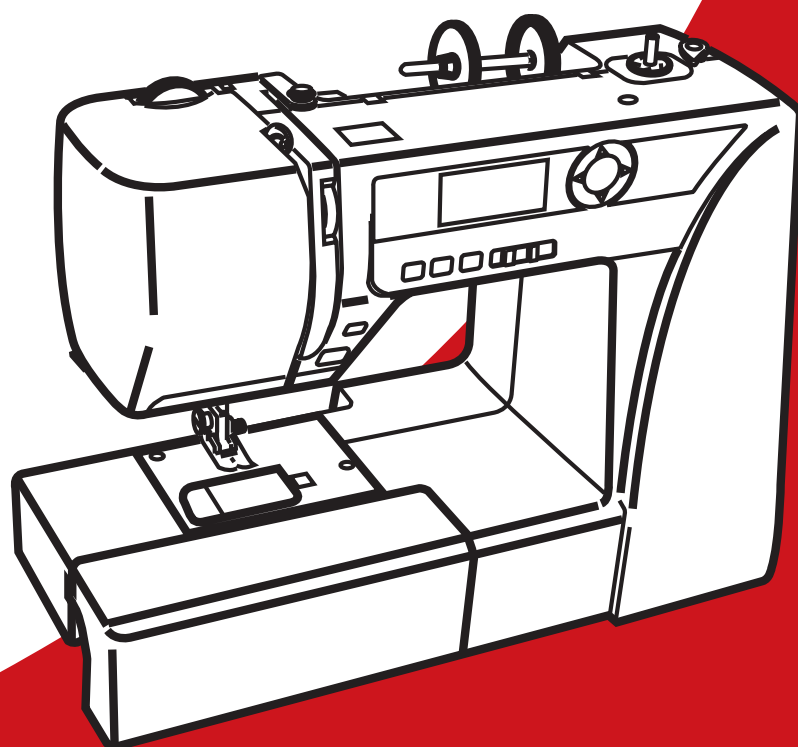


# ИНСТРУКЦИЯ ПО ЭКСПЛУАТАЦИИ

**JANOME**

**5060 DC**





# ВАЖНАЯ ИНФОРМАЦИЯ ПО БЕЗОПАСНОСТИ

При работе с электронным прибором необходимо соблюдать основные меры предосторожности, в том числе следующие:

Машина сконструирована и разработана только для бытового использования.

Перед началом работы прочитайте инструкции по пользованию швейной машиной.

## ОПАСНО —

Во избежание риска удара электрическим током:

1. Никогда не оставляйте включенную в сеть машину без присмотра. Всегда отключайте прибор от сети сразу же после работы и перед началом чистки.

## ВНИМАНИЕ —

Во избежание ожогов, пожара, удара электрическим током или нанесения повреждений пользователям:

1. Не позволяйте играть с машиной. Будьте внимательны при работе, если в помещении находятся дети.
2. Используйте прибор только по его прямому назначению, описанному в этой инструкции. Используйте приспособления, только рекомендуемые производителем и описанные в инструкции.
3. Не используйте машину, если у нее поврежденный шнур или вилка, в случае, если она падала, была повреждена, попала в воду или работает неправильно. Отнесите машину к ближайшему авторизованному дилеру для ремонта или наладки.
4. Машина должна работать только с открытыми вентиляционными отверстиями. Периодически чистите вентиляционные области машины и ножную педаль от пыли, грязи и остатков материи.
5. Ничего не кидайте и не вставляйте в вентиляционные отверстия.
6. Работайте на машине только в помещении.
7. Не работайте в помещении, где распылялись аэрозоли или использовался кислород.
8. Чтобы отключить питание, поставьте все выключатели в положение ВЫКЛ. («О»). Затем вытащите вилку из розетки.
9. Не тяните вилку из розетки за шнур, берите вилку за корпус.
10. Будьте осторожны при работе с движущимися частями машины. Особое внимание уделяйте рабочей области вокруг иглы.
11. Используйте только оригинальную игольную пластину. Из-за неправильной пластины может сломаться игла.
12. Не используйте гнутые иглы.
13. Не тяните и не толкайте ткань при шитье, может сломаться игла.
14. Всегда ставьте выключатель на «О» при регулировке или замене деталей в области работы иглы: заправке нити в иглу, смене иглы, заправке нижней нити, смене прижимной лапки и т.д.
15. Всегда отключайте машину от электрической розетки при проведении профилактических работ, снятии панелей и других процедур, описанных в этой инструкции.

## СОХРАНЯЙТЕ ЭТИ ИНСТРУКЦИИ

### Только для стран Европы:

Данный прибор могут использовать дети от 8 лет и старше, а также люди с ограниченными физическими, сенсорными или психическими возможностями, или люди с недостаточным опытом и знаниями — только в случае, если за ними осуществляется надлежащий надзор или им даны указания по безопасному использованию прибора, и если они осознают риски. Машина не игрушка. Не позволяйте детям играть с ней. Чистка и уход за машиной не должны осуществляться детьми без присмотра.

### Для неевропейских стран (за исключением США и Канады):

Машина не предназначена для использования детьми и физически или психически нездоровыми людьми без надлежащего присмотра.

Машина не игрушка. Не позволяйте детям играть с ней.



Помните, что после окончания срока службы данное изделие подлежит утилизации в полном соответствии с требованиями законодательства страны для электрических/электронных изделий. При возникновении вопросов обращайтесь к организации-продавцу. (Только для стран ЕС).

## СОДЕРЖАНИЕ

### ЧАСТЬ I. НАИМЕНОВАНИЕ ЧАСТЕЙ

Наименование частей .....	1
Стандартные аксессуары .....	2
Приставной столик .....	2
Дополнительный столик .....	3

### ЧАСТЬ II. ПОДГОТОВКА К ШИТЬЮ

Подключение питания .....	4
Контроль скорости шитья .....	5
Основные функциональные кнопки машины .....	5-7
Как снять и установить держатель лапки .....	8
Рычаг подъема прижимной лапки .....	8
Смена прижимной лапки .....	8
Регулятор давления прижимной лапки .....	8
Отключение и подключение транспортера ткани .....	9
Смена игл .....	9
Соотношение игл и ниток .....	9
Намотка шпульки .....	10-11
Установка шпульки .....	12
Заправка нити в машину .....	13
Нитевдеватель .....	14
Вытягивание нижней нити .....	15
ЖК дисплей .....	16
Выбор строчки .....	16
Регулировка натяжения верхней нити для прямого стежка .....	17
Регулировка натяжения верхней нити для стежка зиг-заг .....	18

### ЧАСТЬ III. ОСНОВНЫЕ ШВЕЙНЫЕ ТЕХНИКИ

Шитье прямым стежком .....	19
Смена направления шитья .....	19
Обработка прямых углов .....	19
Строчка от края толстой ткани .....	19
Игольная пластина .....	20
Изменение длины стежка .....	20
Изменения положения иглы .....	20
Прямой стежок .....	21
Стежок автоматической закрепки .....	21
Закрепочный стежок .....	21
Тройной стежок стрейч .....	21
Стежок стрейч .....	22
Стежок зигзаг .....	23
Обработка края зигзагом .....	24

Эластичный зигзаг .....	24
Оверлочный стежок .....	24
Трикотажный стежок .....	25
Двойной оверлочный стежок .....	25
Вшивание молнии .....	26-27
Потайной шов .....	28
Пришивание пуговиц .....	29
Пришивание резинки .....	30
Виды петель .....	31
Квадратная петля .....	32-33
Регулировка ширины стежка и плотности петли .....	34
Петля с закругленным концом .....	34
Петля для тонких тканей .....	34
Петля с глазком .....	35
Петля стрейч .....	35
Ручная петля .....	35
Петля с вкладным шнуром .....	36
Штопка .....	37
Закрепка .....	38
Глазок .....	38

### ЧАСТЬ IV. ДЕКОРАТИВНЫЕ СТРОЧКИ

Шов-ракушка .....	39
Аппликация .....	39
Фестоны .....	40
Присбаривание .....	40
Защипы .....	40
Печворк .....	41
Стипплинг .....	41
Стежок «Claps» .....	42
Мережка .....	42
Атласные стежки .....	42
Бахрома .....	43
Прореживание .....	43
Стежок крестиком .....	44
Декоративные стежки .....	44
Регулировка баланса строчек .....	45

### ЧАСТЬ V. УХОД ЗА МАШИНОЙ

Чистка шпульного отсека и тканенаправителя .....	46
Сборка шпуледержателя .....	46
Проблемы и предупреждающие сигналы .....	47
Устранение неисправностей .....	48

## ЧАСТЬ I. НАИМЕНОВАНИЕ ЧАСТЕЙ

### Наименования частей

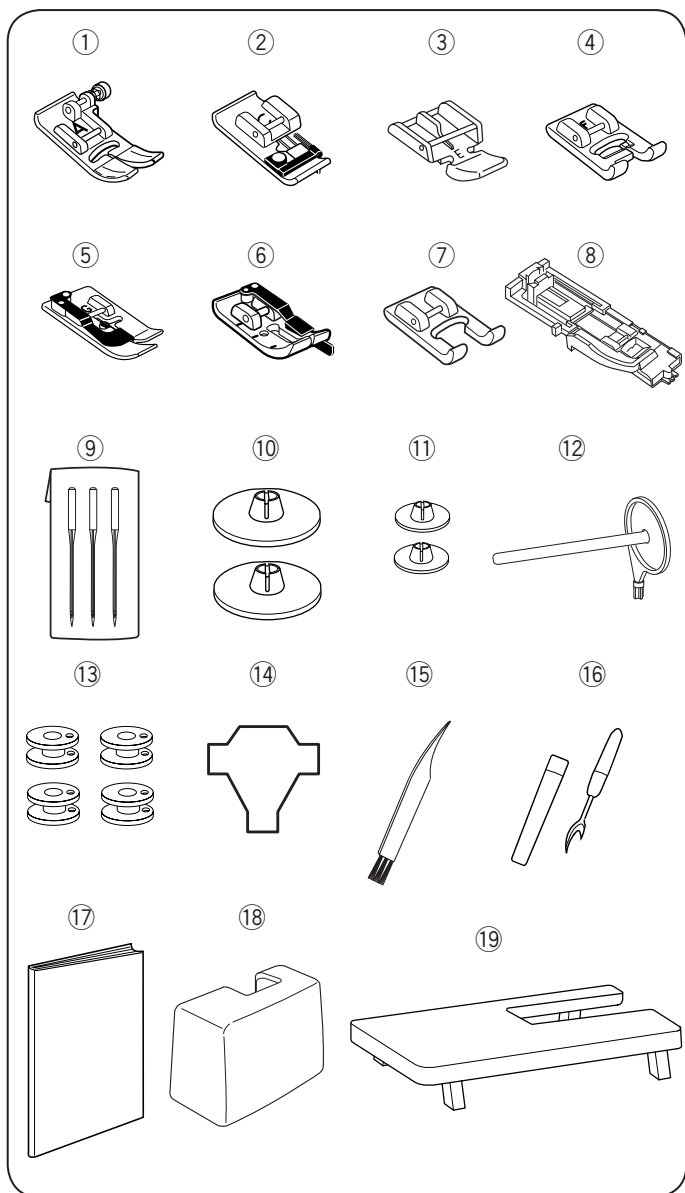
- ① Кнопка старт/стоп
- ② Кнопка обратного хода (реверс)
- ③ Кнопка автоматической закрепки
- ④ Кнопка подъема/опускания иглы
- ⑤ Кнопка обрезки нити
- ⑥ Регулятор контроля скорости
- ⑦ Кнопки курсора
- ⑧ Кнопки выбора значений
- ⑨ Отверстие для дополнительного катушечного стержня
- ⑩ Стопор намотки шпульки
- ⑪ Шпиндель моталки
- ⑫ Держатель/обрезатель шпульной нити
- ⑬ Большой катушкодержатель
- ⑭ Катушечный стержень
- ⑮ ЖК дисплей
- ⑯ Диск натяжения нити при намотке
- ⑰ Верхний нитенаправитель
- ⑱ Регулятор давления лапки
- ⑲ Рычаг нитеводителя
- ⑳ Регулятор натяжения верхней нити
- ㉑ Лицевая панель
- ㉒ Нитеобрезатель
- ㉓ Дополнительный столик (коробка с аксессуарами)
- ㉔ Игла
- ㉕ Нитенаправитель на игловодителе
- ㉖ Винт зажима иглы
- ㉗ Нижний нитенаправитель
- ㉘ Ограничитель петли
- ㉙ Нитевдеватель
- ㉚ Держатель прижимной лапки
- ㉛ Транспортер ткани (зубчатая рейка)
- ㉜ Игольная пластина
- ㉝ Нитеобрезатель шпульной нити
- ㉞ Крышка челночного отсека
- ㉟ Кнопка открывания челночного отсека
- ⓫ Прижимная лапка
- ⓬ Регулятор баланса подачи ткани
- ⓭ Рычаг отключения транспортера ткани
- ⓮ Свободный рукав
- ⓯ Рычаг подъема прижимной лапки
- ⓰ Ручка для переноски
- ⓱ Маховое колесо
- ⓲ Выключатель питания
- ⓳ Разъем для подключения педали
- ⓴ Разъем для электрического шнура
- ⓵ Педаль
- ⓶ Электрический шнур

### ПРИМЕЧАНИЕ:

При переноске машины держите ее за ручку для переноски одной рукой и поддерживайте другой рукой снизу.

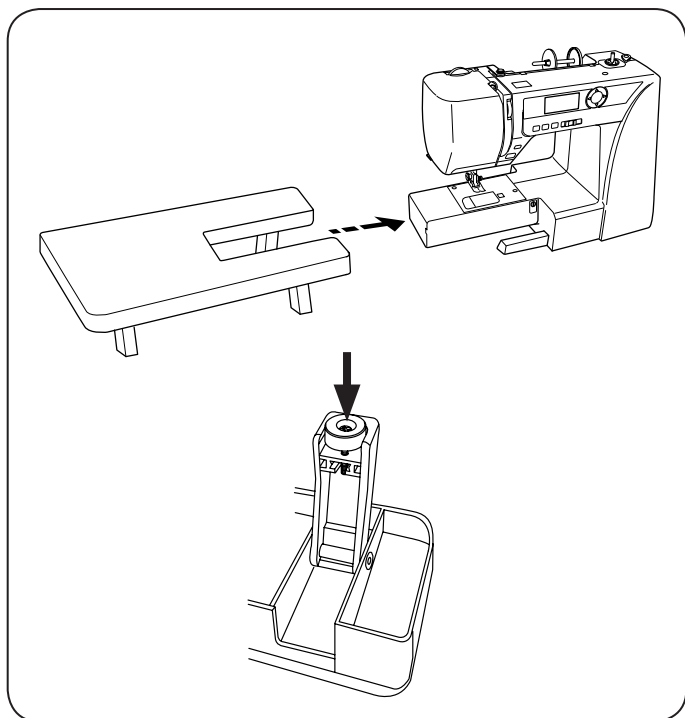
### ПРИМЕЧАНИЕ:

Дизайн швейной машины и ее спецификация могут быть изменены без предварительного уведомления.



### Стандартные аксессуары

- ① Лапка для зигзага А (установлена на машине)
- ② Оверлочная лапка С
- ③ Лапка для молнии Е
- ④ Лапка для атласных стежков F
- ⑤ Лапка для потайного шва G
- ⑥ Лапка О для шва 0,6 мм
- ⑦ Открытая лапка для атласных стежков F2
- ⑧ Лапка для выполнения автоматической петли R
- ⑨ Набор игл
- ⑩ Держатель катушки большой 2 шт (один из них установлен на машине)
- ⑪ Держатель катушки малый 2 шт
- ⑫ Дополнительный катушечный стержень
- ⑬ Шпульки 4 шт (одна из них установлена в машине)
- ⑭ Отвертка-ключ
- ⑮ Щеточка для чистки пыли
- ⑯ Вспарыватель
- ⑰ Инструкция
- ⑱ Жесткий чехол
- ⑲ Приставной столик



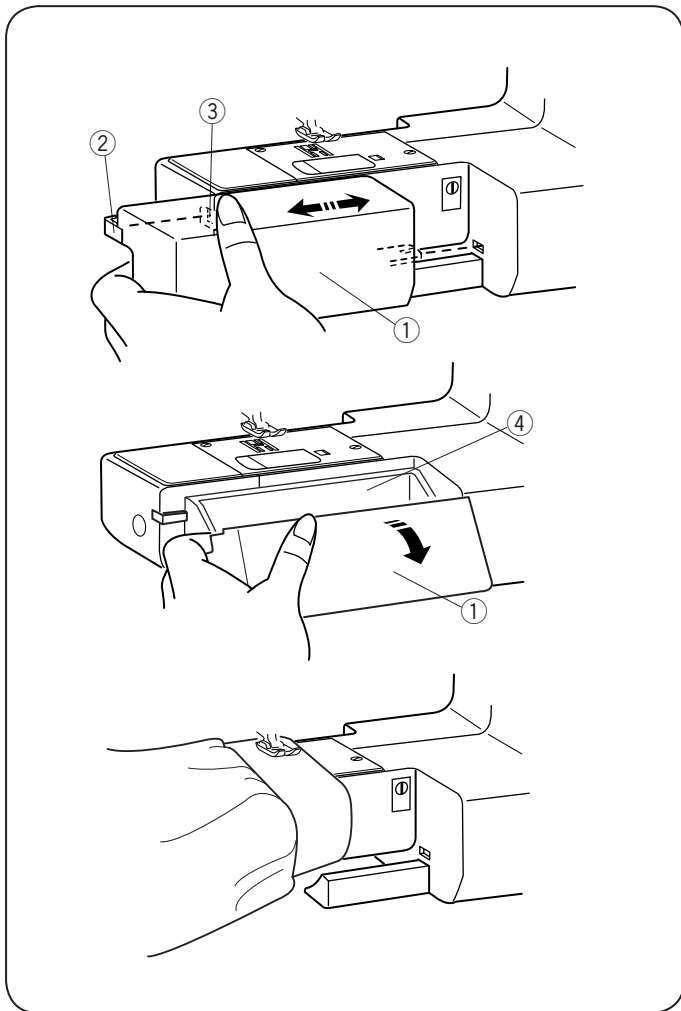
### Приставной столик

#### Как установить столик

Снимите стандартный дополнительный столик с машины. Раздвиньте ножки на приставном столике. Придерживая столик двумя руками, слегка сдвиньте его вправо.

#### Установка нужной высоты столика

Подрегулируйте установочные винты на ножках столика при помощи отвертки.



### Дополнительный столик

Дополнительный столик ① обеспечивает увеличенное рабочее пространство при шитье и может быть легко снят для шитья со свободным рукавом.

- ① Дополнительный столик
- ② Выступ
- ③ Отверстие

### Как снять столик

Потяните столик в направлении от машины, как показано на рисунке

### Как установить столик

Вставьте выступ ② в отверстие ③ и подтолкните столик по направлению к машине до щелчка.

### Отсек для хранения аксессуаров

Аксессуары хранятся в специальном отсеке дополнительного столика. Потяните на себя крышку и откройте отсек для аксессуаров ④.

### Шитье со свободным рукавом

Свободный рукав используется для обработки изделий по кругу, штюпки.

## ЧАСТЬ II. ПОДГОТОВКА К ШИТЬЮ

### Подключение питания

#### • Работа с педалью

Отключите питание машины.

Вставьте штекеры педали и электрического шнура в соответствующие разъемы машины, а вилку в электрическую розетку на стене. Включите питание машины.

- ① Выключатель питания
- ② Штекер педали
- ③ Разъем для педали
- ④ Штекер шнура
- ⑤ Разъем для электрического шнура
- ⑥ Электрическая вилка
- ⑦ Электрическая розетка на стене
- ⑧ значок педали на экране

#### ⚠ ВНИМАНИЕ:

Во время работы внимательно следите за областью шитья. Не дотрагивайтесь до движущихся частей машины таких как рычаг нитеводителя, маховое колесо или игла.

Всегда отключайте питание машины, если:

- оставляете машину без присмотра
- устанавливаете или снимаете какие-то части
- чистите машину

Не кладите ничего на педаль, если не работаете на машине.

#### • Использование кнопки старт/стоп

Выключите питание машины ①.

Вставьте штекер шнура ② в соответствующий разъем машины ③.

Вставьте электрическую вилку ④ в электрическую розетку на стене ⑤.

Включите питание машины ①.

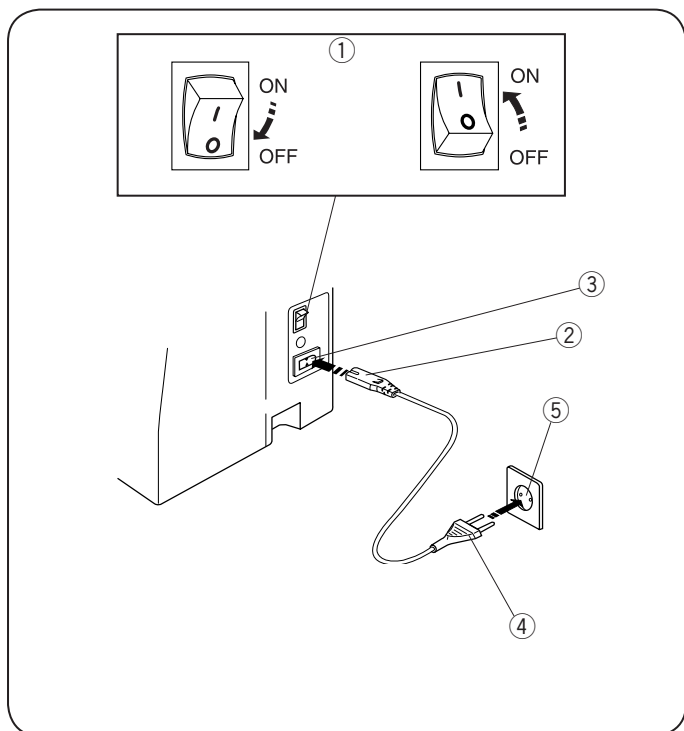
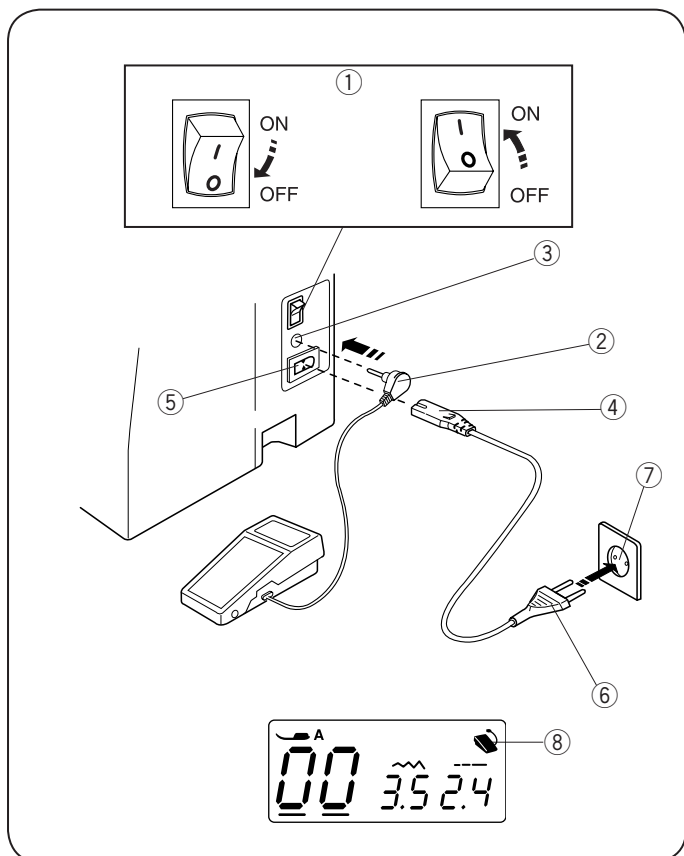
- ① Выключатель питания
- ② Штекер шнура
- ③ Разъем для электрического шнура
- ④ Электрическая вилка
- ⑤ Электрическая розетка на стене

#### ПРИМЕЧАНИЕ:

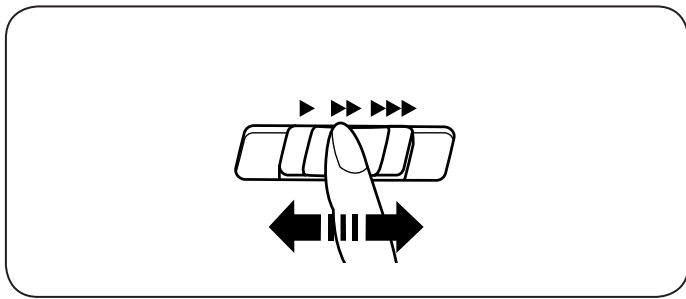
Кнопка старт/стоп не работает, когда присоединена педаль.

#### • Перед использованием швейной машины

Перед началом работы на машине поместите кусочек ткани под прижимную лапку и начните шить без нити в течении нескольких минут. Если появится масло, аккуратно вытрите его.





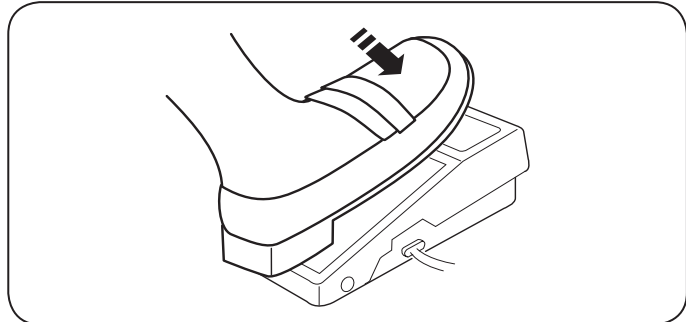


## Контроль скорости шитья

### Регулятор контроля скорости

Скорость машины можно контролировать при помощи регулятора контроля скорости.

Для увеличения скорости передвиньте регулятор вправо. Для уменьшения скорости передвиньте регулятор влево.

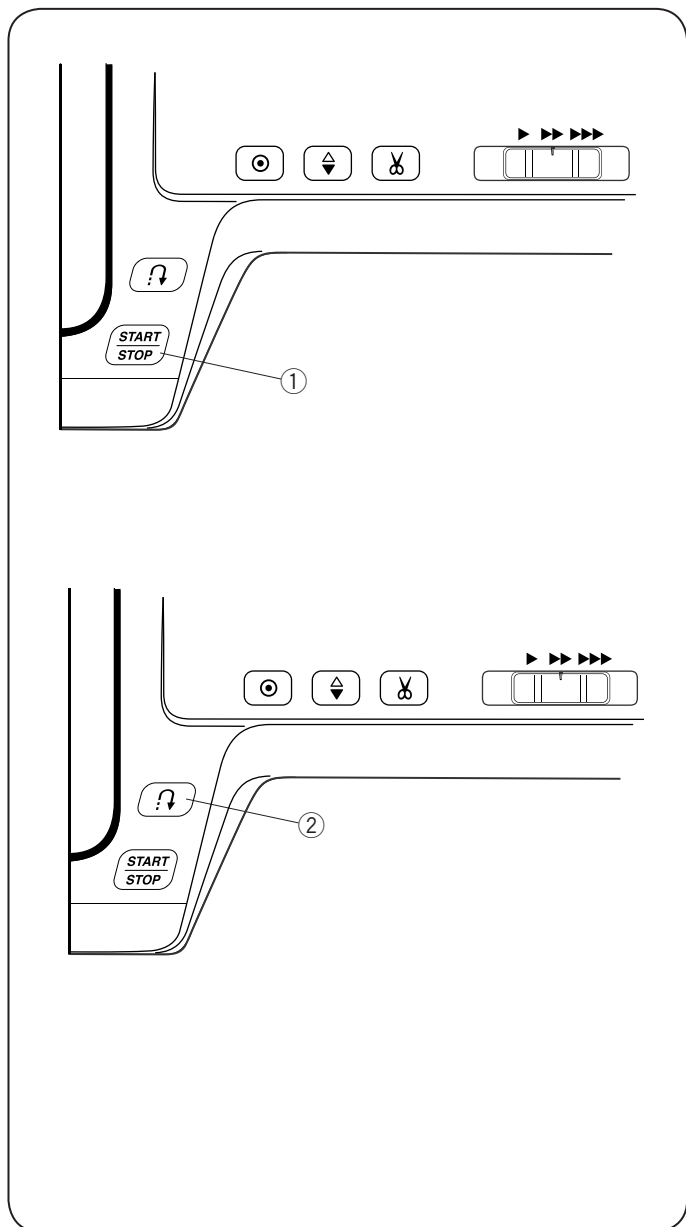


### Педадь

Нажмите на педаль, чтобы начать шить.

Чем сильнее нажимать на педаль, тем быстрее будет шить машина.

Максимальную скорость шитья можно регулировать с помощью регулятора контроля скорости.



## Основные функциональные кнопки машины

### ① Кнопка старт/стоп

Опустите прижимную лапку.

Нажмите кнопку старт/стоп ① для запуска машины.

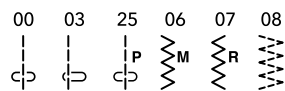
Машина начинает создавать первые стежки на маленькой скорости, затем скорость увеличивается до значения, установленного регулятором скорости.

Нажмите кнопку старт/стоп ① снова, чтобы остановить машину.

#### ПРИМЕЧАНИЕ:

- Машина будет работать на малой скорости, пока нажата и удерживается кнопка Старт/Стоп ①.
- Кнопка Старт/Стоп не работает, если подключена педаль.

### ② Кнопка реверса



Чтобы шить в обратном направлении нажмите и удерживайте кнопку реверса ②.

Отпустите кнопку реверса 2 чтобы начать шить вперед.

Чтобы шить медленно в обратном направлении при отключенной педали нажмите и удерживайте кнопку реверса ②.

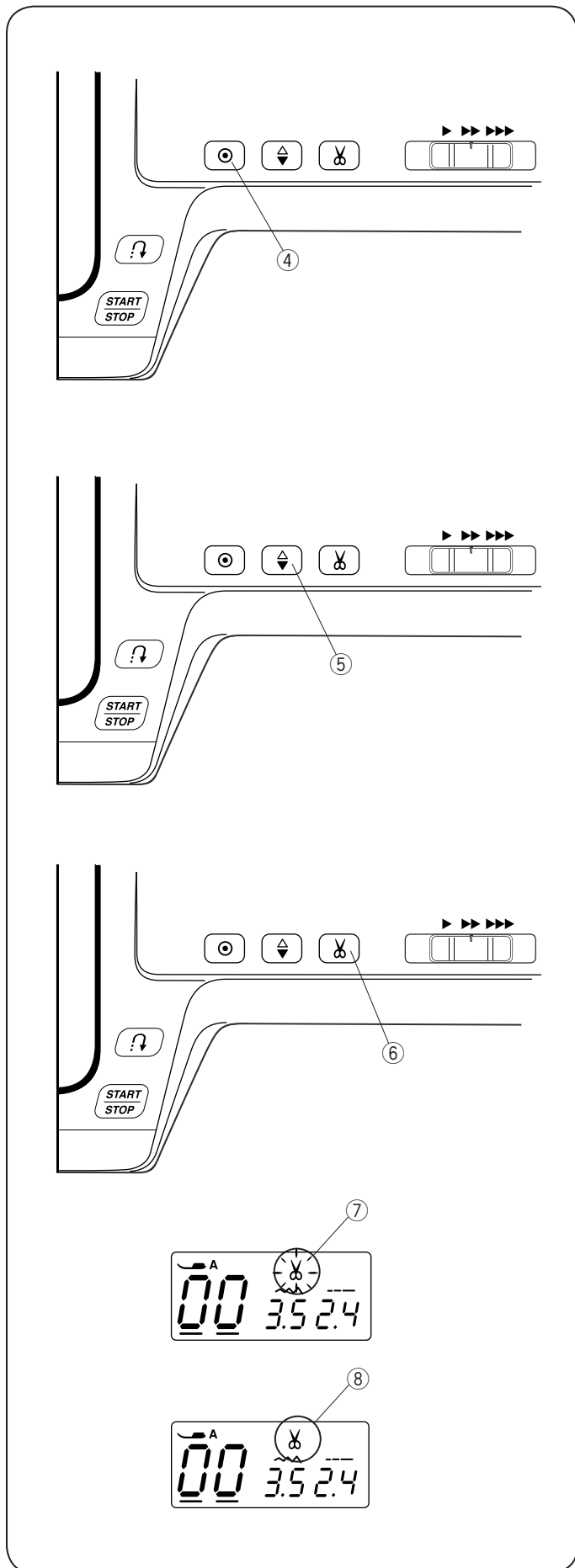
Отпустите кнопку реверса ② чтобы остановить машину.

### Любые другие стежки кроме

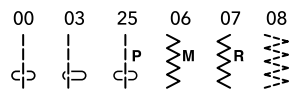


Для выполнения закрепки нажмите на кнопку реверса. Машина сделает закрепку и остановится автоматически.

Пожалуйста, смотрите инструкцию на стр. 21, 37, 38.



#### ④ Кнопка автоматической закрепки



Машина будет автоматически создавать стежки закрепки, как только будет нажата эта кнопка. Машина остановится автоматически.

#### Любые другие стежки

Нажмите кнопку автоматической закрепки (④), чтобы сделать стежок закрепки в конце текущего образца. Машина остановится автоматически.

#### ⑤ Кнопка подъема/опускания иглы

Нажмите кнопку подъема/опускания иглы (⑤), чтобы выбрать верхнее или нижнее положение иглы.

#### ⑥ Кнопка обрезки нити

Нажмите на кнопку (⑥), чтобы обрезать нитки по завершении шва.

Во время обрезки ниток на экране будет мигать индикатор (7) – изображение ножниц.

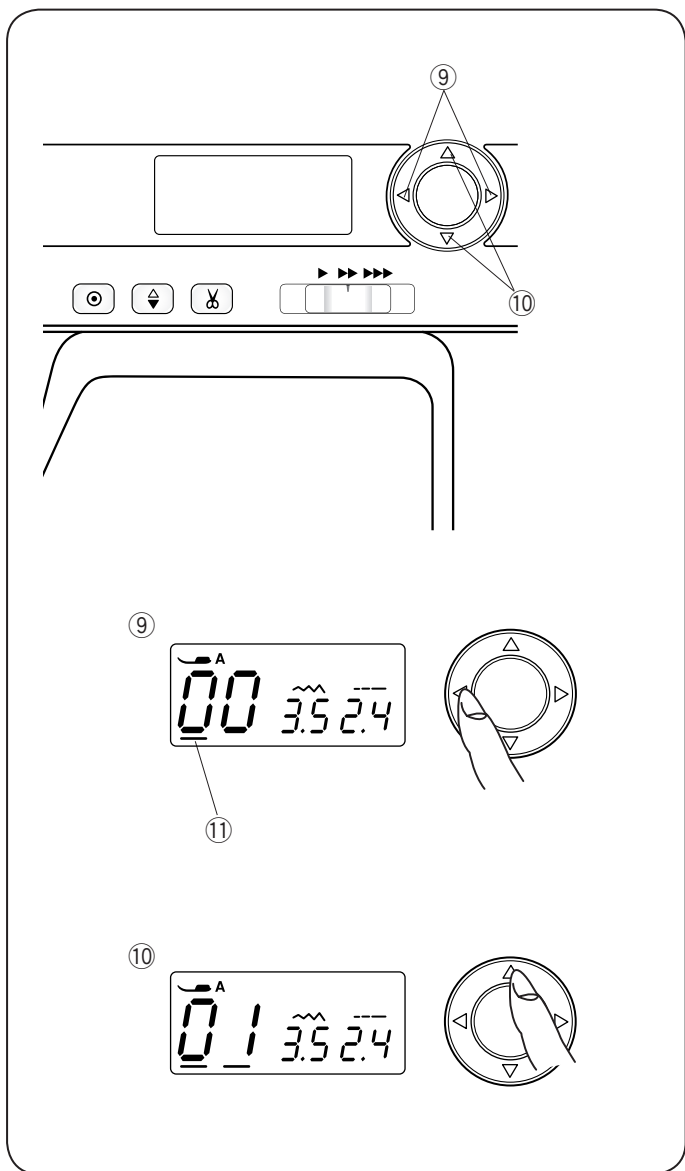
Можно продолжать шить дальше, не вытягивая шпульную нить вверх после обрезки.

Чтобы нить обрезалась автоматически после шитья, выберите образец стежка и удерживайте кнопку обрезки нити пока не появится индикатор (8) – изображение ножниц.

Машина обрежет нитку автоматически после выполнения закрепки и остановки, когда кнопка автоматической обрезки нити нажата или автоматическая обрезка запрограммирована в конце образца.

#### ПРИМЕЧАНИЕ:

Если используются нитки №30 и толще, воспользуйтесь нитеобрезателем на лицевой панели.



### ⑨ Кнопки курсора

Используйте эти кнопки для изменения положения курсора ⑪.

Нажмите на кнопку ◀ для того, чтобы передвинуть курсор влево.

Нажмите на кнопку ▶ для того, чтобы передвинуть курсор вправо.

### ⑩ Кнопки установок значений

Используйте эти кнопки для изменения установок значений.

Сдвиньте курсор под цифру, значение которой Вы хотите изменить.

Нажимайте на кнопку ▲ чтобы увеличить значение.

Нажимайте на кнопку ▼ чтобы уменьшить значение.

## Как снять и установить держатель лапки



### ВНИМАНИЕ:

Перед сменой держателя лапки ОТКЛЮЧАЙТЕ питание машины.

#### • Как снять держатель лапки

Поднимите иглу в крайнее верхнее положение, повернув маховое колесо против часовой стрелки. Поднимите прижимную лапку и снимите установочный винт ①, поворачивая его отверткой против часовой стрелки.

#### • Как установить держатель лапки

Сопоставьте отверстия в держателе лапки ② с отверстием на прижимном стержне ③. Вставьте винт ① в отверстие. Отверткой затяните винт по часовой стрелке.

- ① Установочный винт
- ② Держатель лапки
- ③ Прижимной стержень

## Смена прижимной лапки



### ВНИМАНИЕ:

Перед сменой лапки ОТКЛЮЧАЙТЕ питание машины. Всегда используйте соответствующую лапку для выбранного стежка. Неправильная лапка может стать причиной поломки иглы.

#### • Как снять прижимную лапку

Поднимите иглу в крайнее верхнее положение, повернув маховое колесо против часовой стрелки. Поднимите прижимную лапку и нажмите на рычаг ① позади держателя лапки.

#### • Как установить прижимную лапку

Расположите выбранную прижимную лапку так, чтобы перекладина на лапке ③ находилась прямо под выемкой держателя ②. Опустите держатель лапки и пристегните лапку.

- ① Рычаг
- ② Выемка
- ③ Перекладина

## Рычаг подъема прижимной лапки

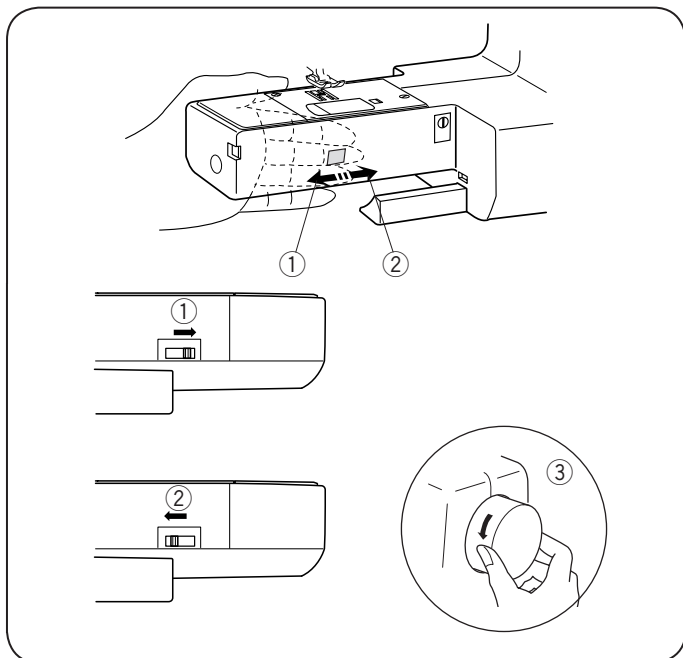
Рычаг подъема прижимной лапки ① поднимает и опускает прижимную лапку. Вы можете поднять лапку на 6 мм выше обычного положения ② для быстрой смены прижимной лапки или для свободного расположения объемных материалов под лапкой.

- ① Рычаг подъема прижимной лапки
- ② Обычное поднятое положение
- ③ Наивысшее положение

## Регулятор давления прижимной лапки

Значение давления лапки на ткань можно менять, поворачивая регулятор давления прижимной лапки ①. При обычном шитье значение регулятора может быть установлено на 6. Для выполнения аппликаций, ризелье и декоративных строчек установите регулятор на значение между «3» и «6». При работе с тонкими тканями, шифоном, кружевом, органзой установите регулятор между «1» и «3». При шитье велюра, трикотажа рекомендуется установить значение ①.

- ① Регулятор давления лапки на ткань



### Отключение и подключение транспортёра ткани

Переключатель положения транспортёра ткани расположен под платформой свободного рукава с обратной стороны машины.

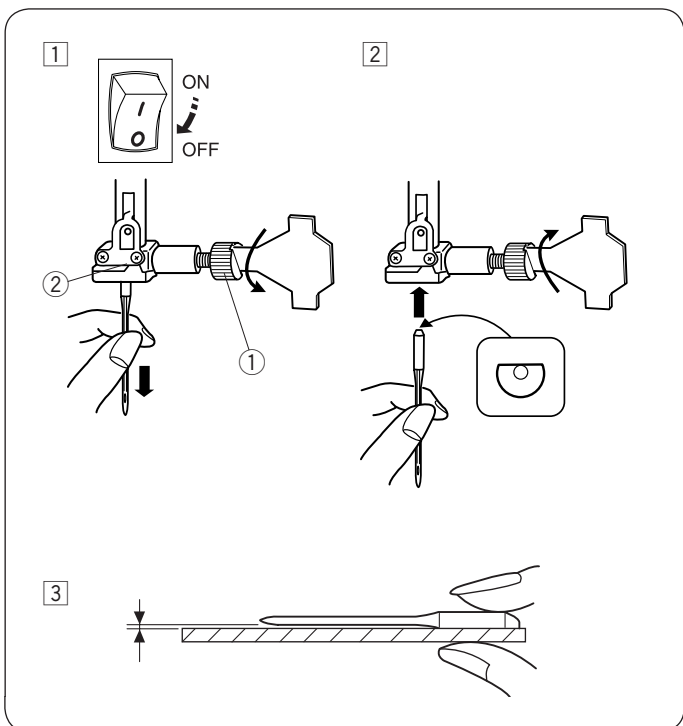
- ① Чтобы отключить транспортёр ткани, передвиньте переключатель в направлении, показанном стрелкой ① на рисунке.
- ② Чтобы поднять транспортёр ткани, передвиньте переключатель в направлении, показанном стрелкой ② на рисунке, и поверните на себя маховое колесо. Для обычного шитья транспортёр ткани должен быть поднят.

### Смена игл

#### ⚠ ВНИМАНИЕ:

Перед сменой игл ОТКЛЮЧАЙТЕ питание машины.

- ① Отключите питание машины. Поверните маховое колесо против часовой стрелки, поднимите иглу в самое верхнее положение. Опустите прижимную лапку. Ослабьте винт ① игольного стержня, повернув его против часовой стрелки. Вытащите иглу из зажима ②.
- ② Вставьте новую иглу в зажим ② плоской стороной от себя. Вставляя иглу в зажим ②, подтолкните ее как можно выше. Затяните винт ①, повернув его по часовой стрелке.
- ③ Чтобы проверить качество иглы, положите ее плоской стороной на ровную поверхность (игольную пластину, стекло и т.д.). Зазор между иглой и плоской поверхностью должен быть одинаковым. Никогда не используйте гнутые или тупые иглы. Поврежденные иглы могут рвать и затягивать трикотаж, тонкий шелк и легкие ткани.
  - ① винт зажима иглы
  - ② зажим иглы



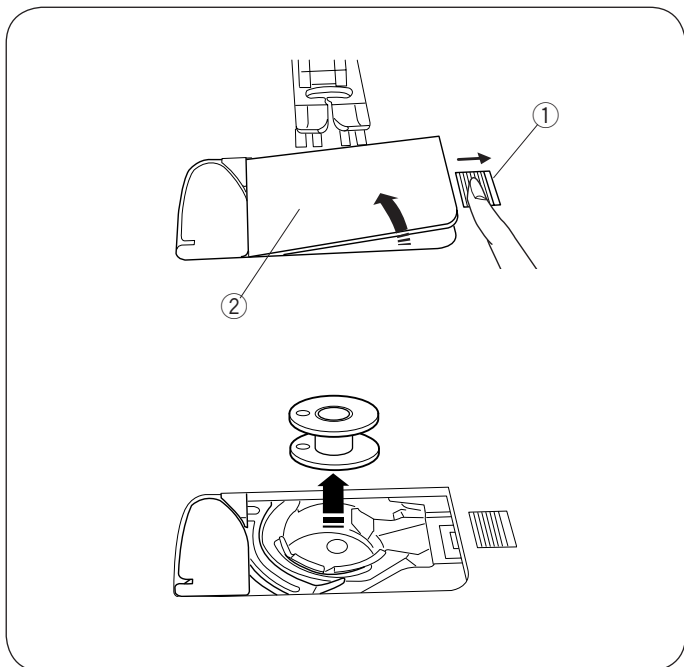
### Соотношение игл и ниток

- При обычном шитье используются иглы №11/75 или №14/90.
- Тонкие нити и иглы используются при работе с тонкими тканями, чтобы ткань не морщилась.
- Толстые ткани требуют толстых игл, способных пройти сквозь ткань, не испортив волокна.
- Перед началом работы всегда пробуйте иглу и нить на отдельном кусочке ткани.
- Верхняя и нижняя нити должны быть одинаковыми.
- При работе с очень тонкими, синтетическими и растягивающимися тканями используйте иглы BLUE TIPPED с голубым наконечником. Игла с голубым наконечником предотвращает пропуски стежков.

#### ПРИМЕЧАНИЕ:

3x№14/90 иглы входят в комплектацию к машине

	ТКАНЬ	НИТКИ	РАЗМЕР ИГЛЫ
<b>ЛЕГКИЕ ТКАНИ</b>	Батист, жоржет, трикотаж, шерсть, полиэстер	Шелк №80-100 Хлопок №80-100 Синтетика №80-100	9 (65) или 11 (75) Игла с синим наконеч.
<b>СРЕДНИЕ ТКАНИ</b>	Хлопок, полиэстер, тонкий трикотаж, шерсть	Шелк №50 Хлопок №50-80 Синтетика №50-80	11 (75) или 14 (90)
<b>ТЯЖЕЛЫЕ ТКАНИ</b>	Джинса, джерси, пальтовая, драпировочная	Шелк №50 Хлопок №50-80 Синтетика №50-80	14 (90) или 16 (100)



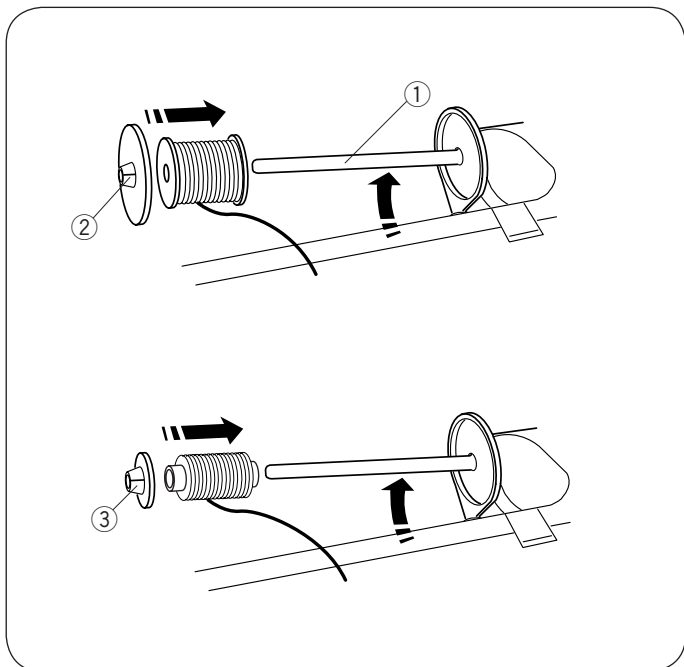
## Намотка шпульки

### • Извлечение шпульки

Слегка отодвиньте кнопку фиксации крышки челночного отсека вправо, снимите крышку.

Вытащите шпульку.

- ① Кнопка фиксации крышки челночного отсека
- ② Крышка челночного отсека



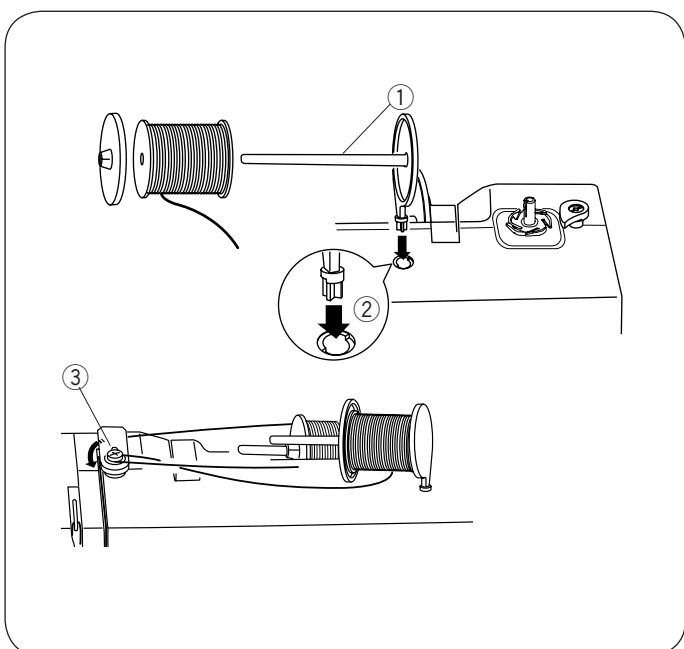
### • Горизонтальный катушечный стержень

Поднимите катушечный стержень ①. Установите на стержень катушку.

Сверху наденьте большой держатель ② и плотно зафиксируйте его на катушке. Катушка должна плотно держаться на основании. Малый держатель ③ используется для маленьких или узких катушек.

Опустите катушечный стержень.

- ① Катушечный стержень
- ② Большой держатель катушки
- ③ Малый держатель катушки



### • Дополнительный катушечный стержень

Дополнительный катушечный стержень ① можно использовать при работе с двойной иглой или намотке шпульки, не снимая верхней нити с машины.

Вставьте дополнительный катушечный стержень ① в отверстие ②.

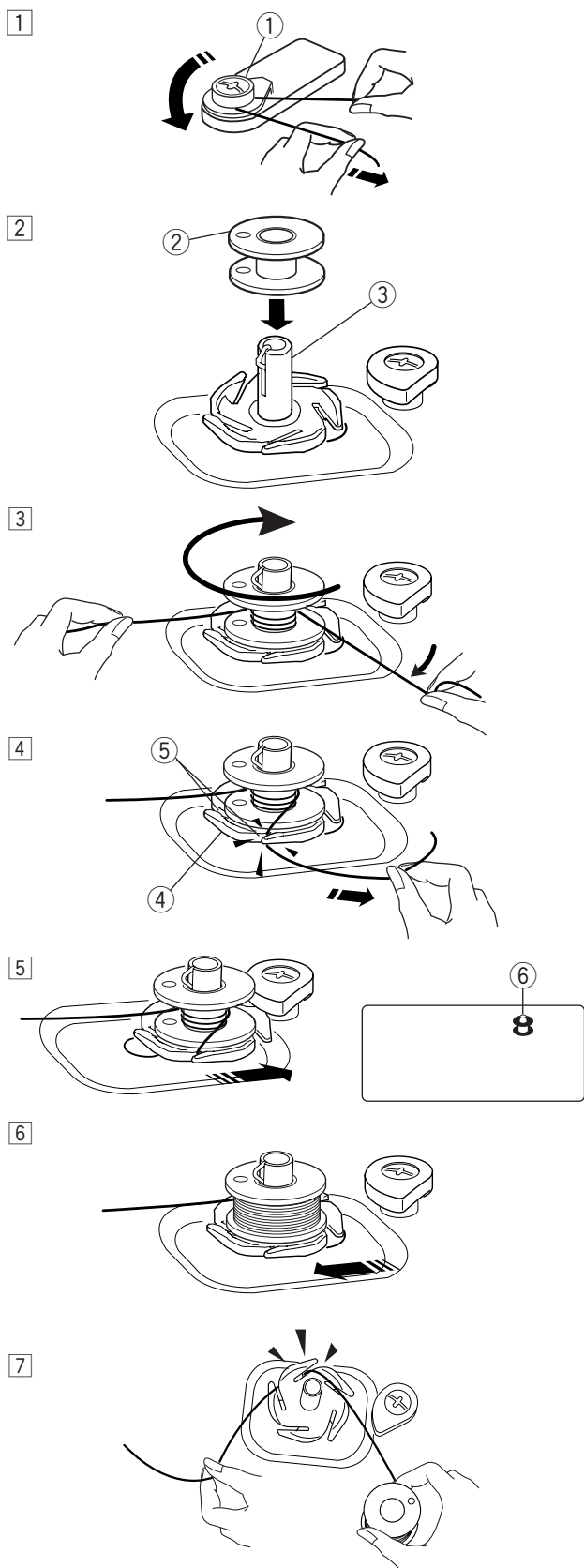
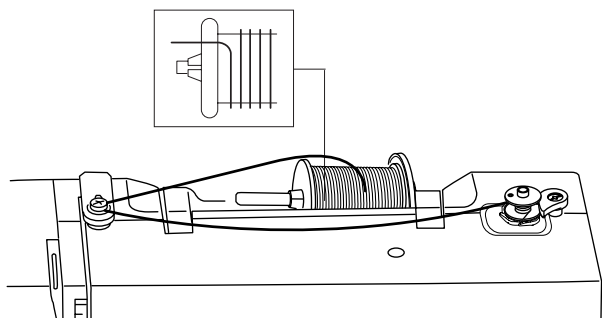
Дополнительный катушечный стержень должен смотреть на диск натяжения нити при намотке ③.

- ① Дополнительный катушечный стержень
- ② Отверстие для дополнительного катушечного стержня
- ③ Диск натяжения нити при намотке

## Намотка шпульки

### ПРИМЕЧАНИЕ:

Установите регулятор контроля скорости на максимальное значение для намотки шпульки.



- 1 Вытяните нить с катушки и направьте нить вокруг диска натяжения нити при намотке.

① Диск натяжения нити при намотке

- 2 Установите шпульку на шпindel моталки.

② Шпулька

③ Шпindel моталки

- 3 Удерживая нить двумя руками, намотайте ее на шпульку по часовой стрелке несколько раз.

- 4 Протяните нить в одну из прорезей ⑤ на основании моталки ④, а затем потяните нить, чтобы обрезать ее.

④ Основание моталки

⑤ Прорезь

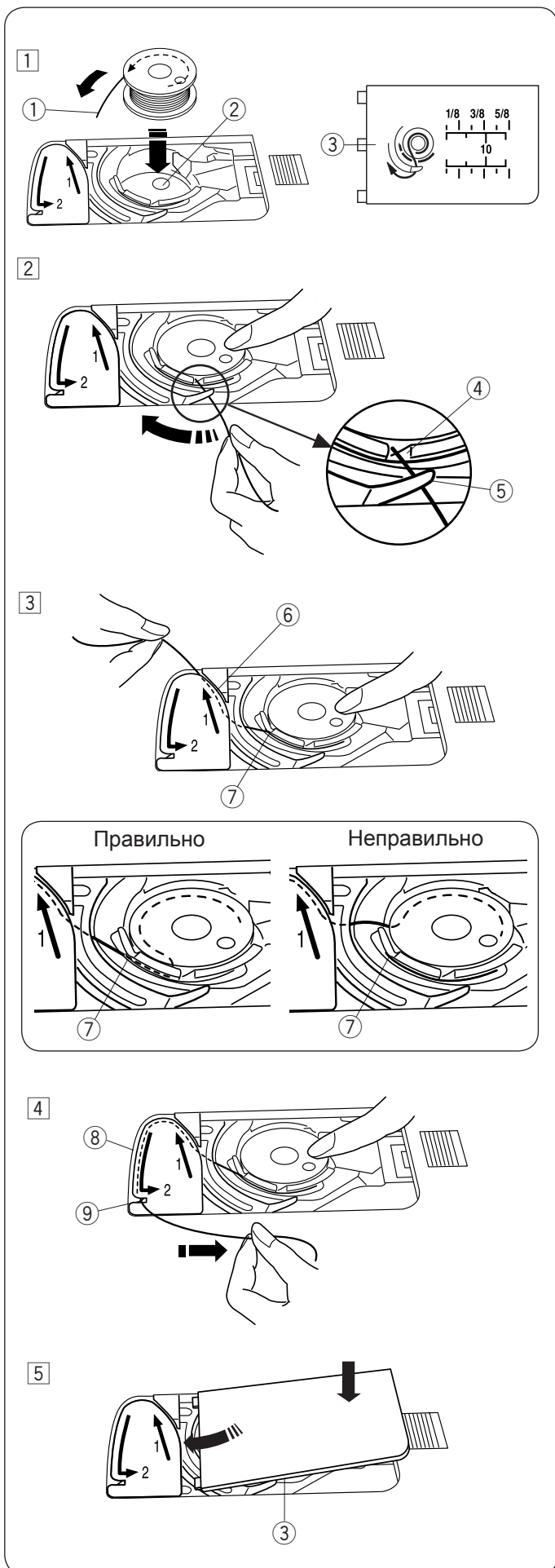
- 5 Отодвиньте шпульку вправо. На дисплее появится значок шпульки ⑥.

⑥ Значок шпульки на дисплее

- 6 Запустите машину. Когда шпулька будет полностью намотана, намотка остановится автоматически. Остановите машину, верните моталку в первоначальное положение, переместив ее влево.

- 7 Снимите шпульку. Вставьте нитку в одну из прорезей на основании моталки и отрежьте, как показано на рисунке.





## Установка шпульки

1 Поместите шпульку в держатель, отматывая нить против часовой стрелки, как показано на крышке челночного отсека.

- 1 Конец нити
- 2 Шпуледержатель
- 3 Крышка челночного отсека

2 Придерживайте шпульку пальцем, чтобы она не крутилась. Пропустите нить в паз в передней части шпуледержателя. Отведите нить влево и пропустите ее под направителем.

- 4 Паз в передней части шпуледержателя
- 5 Направитель

3 Отведите нить влево и пропустите ее по направляющей дорожке с отметкой «1». Убедитесь, что нить выходит из бокового паза в шпуледержателе.

- 6 Направительная дорожка 1
- 7 Боковой паз

### ПРИМЕЧАНИЕ:

Если нить выходит не из бокового паза, перезаправьте нить, начиная с п. 1.

4 Продолжайте вытягивать нить по дорожке «2» и вытяните нитку вправо через прорезь. Нитка будет отрезана на достаточную длину для начала строчки и ляжет на место.

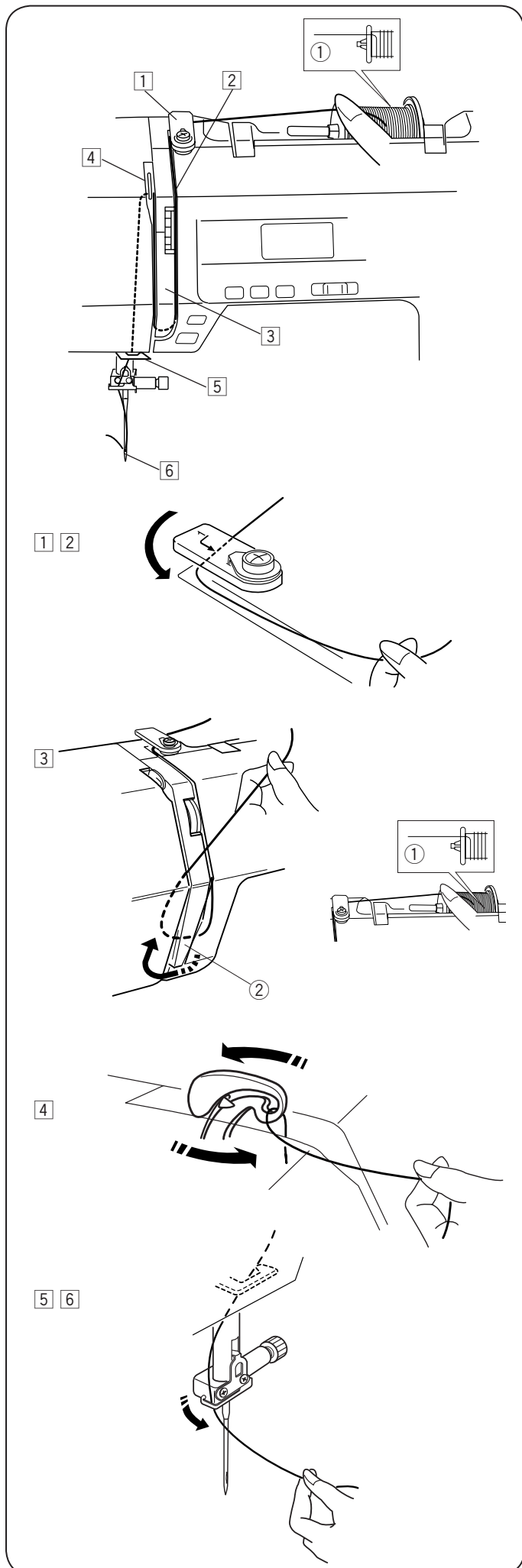
- 8 Дорожка 2
- 9 Прорезь (обрезатель нити)

5 Установите левый край пластины челночного отсека в отверстие. Нажмите на нее, чтобы пристегнуть на место.

### ПРИМЕЧАНИЕ:

Пока не даны особые инструкции, можно начинать шить, не вытягивая нижней нити. См. стр. 15 – как вытянуть нижнюю нить.





### Заправка нити в машину

Поднимите прижимную лапку. Нажмите на кнопку подъема/опускания иглы и поднимите рычаг нитеводителя в наивысшее положение.



#### ВНИМАНИЕ:

Перед заправкой ОТКЛЮЧАЙТЕ питание машины.

#### • Заправка нити

1 2 Обведите нить вокруг верхнего нитенаправителя.

3 Удерживая нить рукой около катушки ①, пропустите нить вниз с правой стороны нитенаправительной пластины ②. Обведите нить под нитенаправительной пластиной.

① Катушка

② Нитенаправительная пластина

4 Крепко удерживая нить, поднимите ее вверх, затем назад и в ушко рычага нитеводителя.

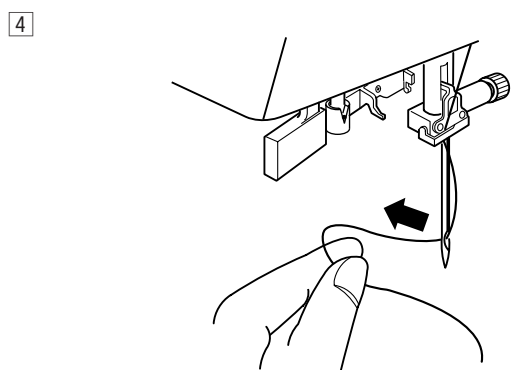
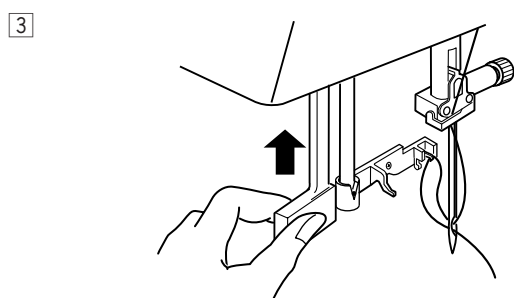
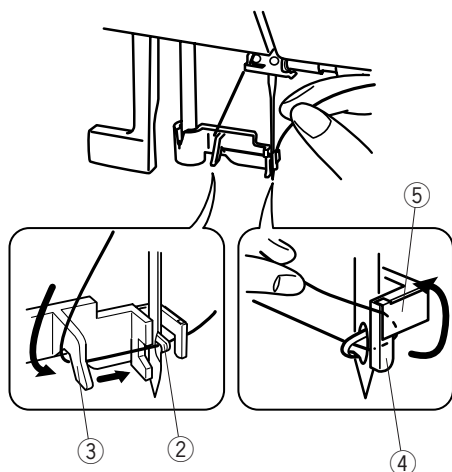
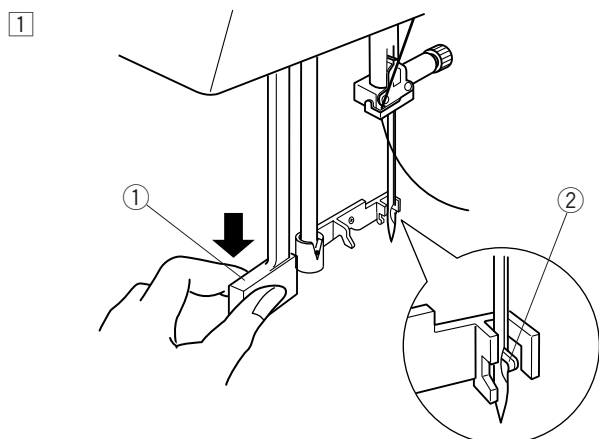
5 Ведите нить вниз вдоль левой стороны и пропустите нить сквозь нижний нитенаправитель.

6 Проведите ее влево за игольным нитеводителем.

## Нитевдеватель

### **ВНИМАНИЕ:**

При работе с нитевдевателем **ОТКЛЮЧАЙТЕ** питание машины.



- 1 Опустите прижимную лапку. Поднимите иглу в верхнее положение. Опустите рычаг нитевдевателя ① вниз насколько возможно. Через игольное ушко выйдет крючок ②.

- ① Рычаг нитевдевателя
- ② Крючок

- 2 Проведите нить от левого направителя ③ к правому ④ и под крючок ②. Подтяните нить наверх с правой стороны от правого направителя ④ и пропустите нить между направителем и пластиной держателя ⑤.

- ③ Левый направитель
- ④ Правый направитель
- ⑤ Пластина держателя

- 3 Поднимите рычаг нитевдевателя в направлении, указанном стрелкой на рисунке, вытягивая петлю сквозь ушко иглы.

- 4 Вытяните нить сквозь игольное ушко.

### **ПРИМЕЧАНИЕ:**

Нитевдеватель можно использовать с иглами №11 - №16 или с иглами с голубым наконечником, а также с нитками размером от 50 до 90.

Нитевдеватель нельзя использовать при работе с двойной иглой.

### Вытягивание нижней нити

После использования автоматического нитеобрезателя или заправки шпульки можно начинать строчку, не вытягивая нижнюю нить.

Однако необходимо вытягивать нижнюю нить при шитье стежками сборки, например.

- 1 Вытащите шпульку. Снова установите шпульку в шпуледержатель и заправьте шпульный колпачок в соответствии с инструкциями на стр. 12, оставляя хвостик шпульной нити в 10 см, как показано на рисунке.

① Шпульная нить

#### ПРИМЕЧАНИЕ:

Не обрезайте шпульную нить при помощи нитеобрезателя.

② Нитеобрезатель

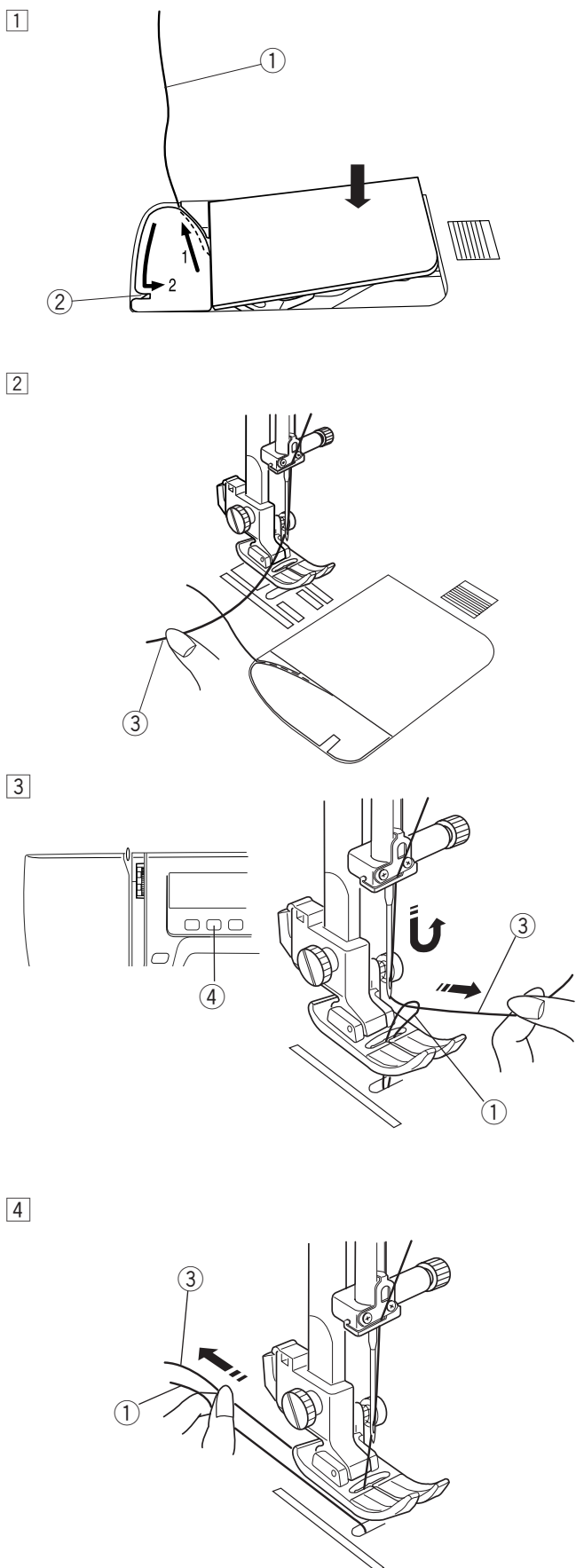
- 2 Поднимите прижимную лапку, слегка удерживайте нитку из иглы левой рукой.

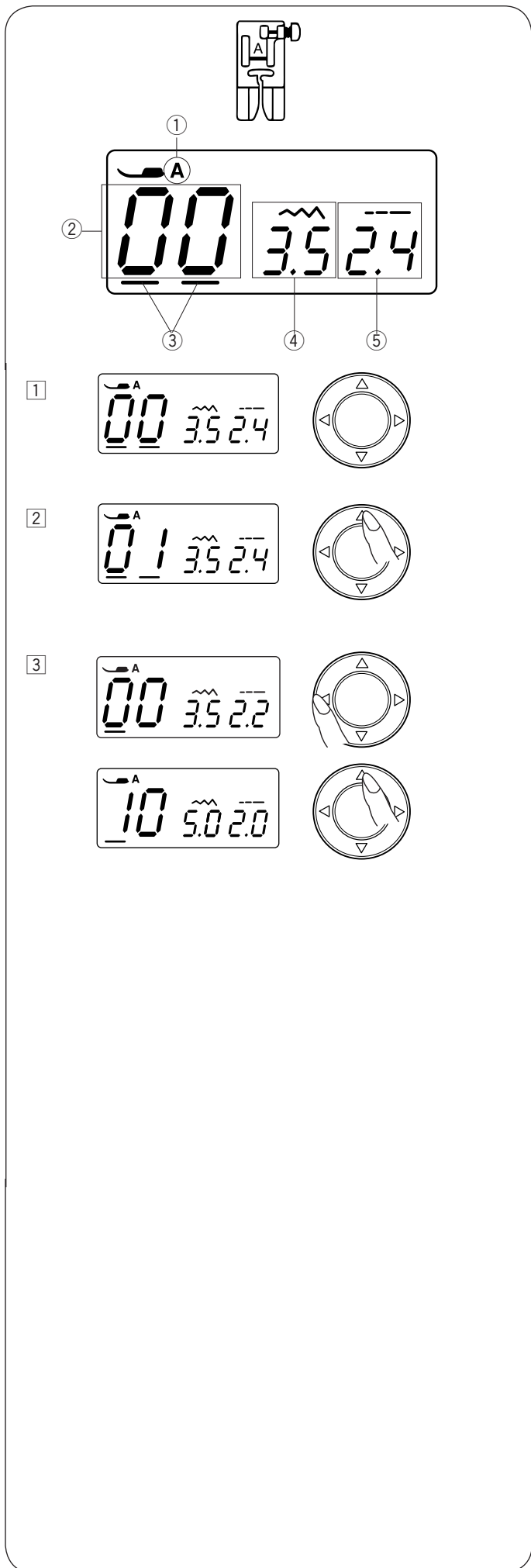
③ Нитка из иглы

- 3 Дважды нажмите кнопку подъема/опускания иглы и опустите и поднимите иглу, чтобы подхватить нижнюю нить.

④ Кнопка подъема/опускания иглы

- 4 Вытяните по 10 см обеих нитей и отведите их назад под прижимную лапку.





### ЖК дисплей

Когда машина включена на ЖК дисплее отображается следующая информация:

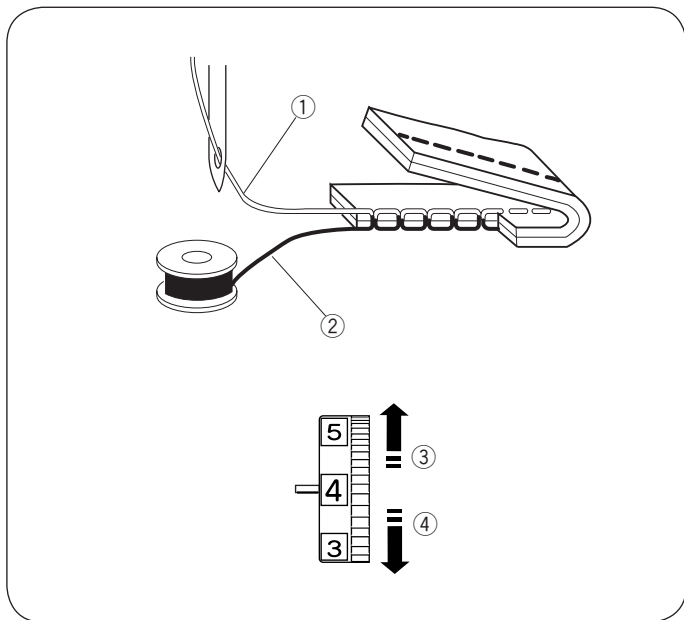
- ① Рекомендуемая лапка
- ② Номер образца строчки
- ③ Курсор
- ④ ширина стежка
- ⑤ длина стежка

### Выбор строчки

- ① Нажимайте кнопки курсора  $\triangleleft$   $\triangleright$  передвигая курсор под номером образца строчки.  
При включении питания машины курсор появляется под двумя цифрами.
- ② Нажимайте кнопки курсора установки значений  $\triangle$   $\nabla$  изменяя цифры до тех пор, пока номер выбранного вами стежка не появится на экране.  
Номер увеличивается или уменьшается на одну единицу до тех пор, пока Вы нажимаете на кнопку курсора.
- ③ Нажмите кнопку курсора  $\triangleleft$  и передвиньте курсор под первую цифру номера стежка.  
Номер увеличивается или уменьшается на десять единиц до тех пор, пока Вы нажимаете кнопку.

### Образцы строчек

00	01	02	03	04	05	06	07	08	09
10	11	12	13	14	15	16	17	18	19
20	21	22	23	24	25	26	27	28	29
30	31	32	33	34	35	36	37	38	39
40	41	42	43	44	45	46	47	48	49
50	51	52	53	54	55	56	57	58	59



## Регулировка натяжения верхней нити для прямого стежка

### • Сбалансированное натяжение нити

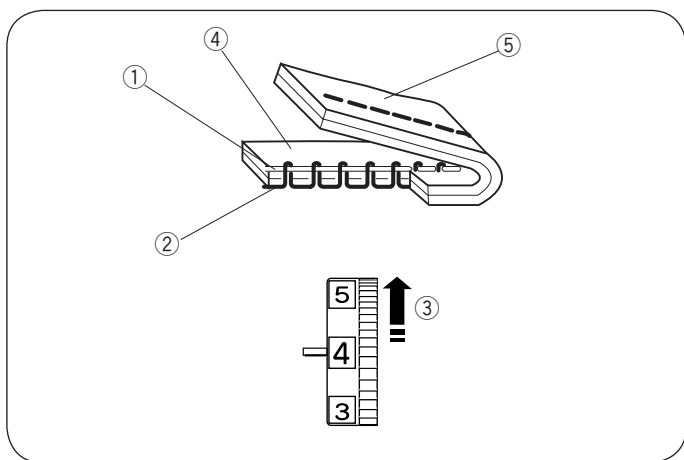
- ① Игольная нить (верхняя нить)
- ② Шпульная нить (нижняя нить)
- ③ Ослабить
- ④ Увеличить

При шитье прямой строчкой верхняя и нижняя нити должны пересекаться посередине двух слоев ткани, как показано на рисунке (увеличено, чтобы показать детали). Если взглянуть на низ и верх шва, можно заметить, что все стежки сбалансированы.

При регулировке натяжения верхней нити, чем больше цифра, тем сильнее натяжение верхней нити.

Результат зависит от:

- плотности и толщины ткани
- количества слоев
- типа стежка

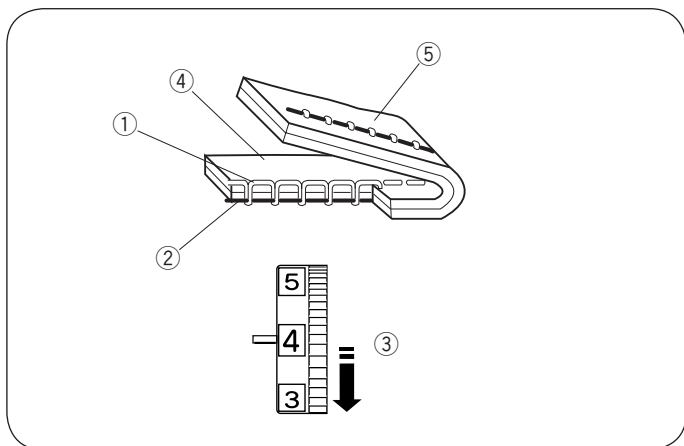


### • Натяжение слишком велико

- ① Игольная нить (верхняя нить)
- ② Шпульная нить (нижняя нить)
- ③ Ослабить натяжение
- ④ Лицевая (верхняя) сторона ткани
- ⑤ Изнаночная (нижняя) сторона ткани

Если игольная нить слишком сильно натянута, нижняя нить будет видна на лицевой стороне изделия.

Поверните регулятор по направлению к меньшей цифре и ослабьте натяжение нити.



### • Натяжение слишком слабое

- ① Игольная нить (верхняя нить)
- ② Шпульная нить (нижняя нить)
- ③ Увеличить натяжение
- ④ Лицевая (верхняя) сторона ткани
- ⑤ Изнаночная (нижняя) сторона ткани

Если игольная нить слабо натянута, на изнанке она будет петлять. Поверните регулятор по направлению к большей цифре и увеличьте натяжение верхней нити.

## Регулировка натяжения верхней нити для стежка зиг-заг

При идеальном стежке зигзаг шпульная нить не видна на лицевой стороне ткани, а игольная нить слегка просматривается на изнаночной стороне ткани. См. рисунок.

Чтобы результаты соответствовали изображению на рисунке, измените натяжение верхней нити при необходимости.

- **Сбалансированное натяжение нити**

- ① Лицевая (верхняя) сторона ткани
- ② Изнаночная (нижняя) сторона ткани

Постарайтесь уменьшить количество верхней нити, которое просматривается на изнаночной стороне ткани. Будьте внимательны, ткань не должна собираться, а шпульная нить не должна появляться на лицевой стороне ткани.

Результат работы зависит от ткани, нитки и условий шитья.

- **Натяжение слишком велико**

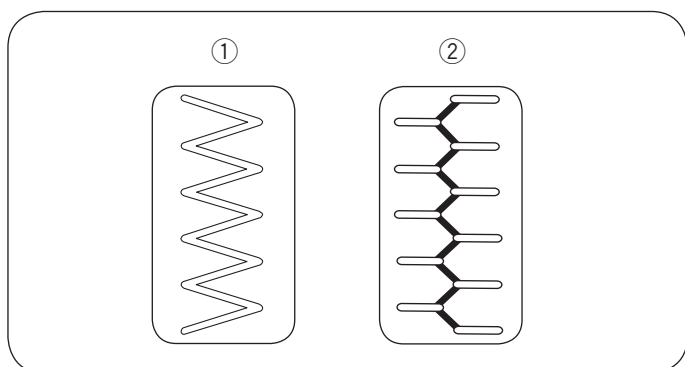
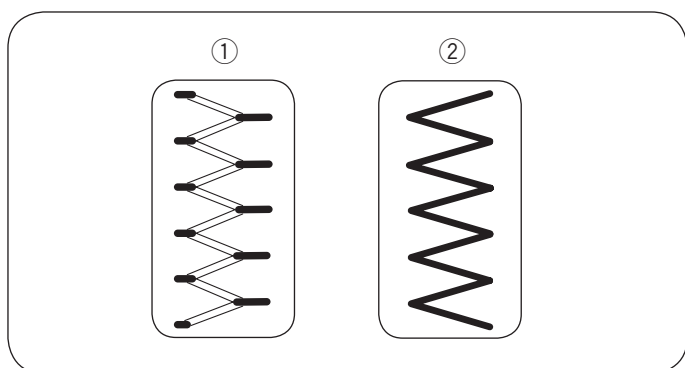
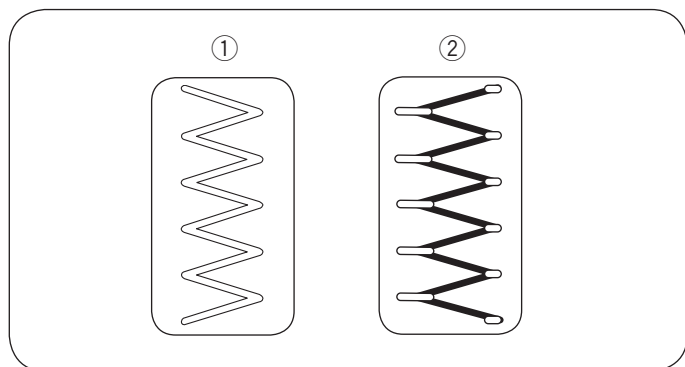
- ① Лицевая (верхняя) сторона ткани
- ② Изнаночная (нижняя) сторона ткани

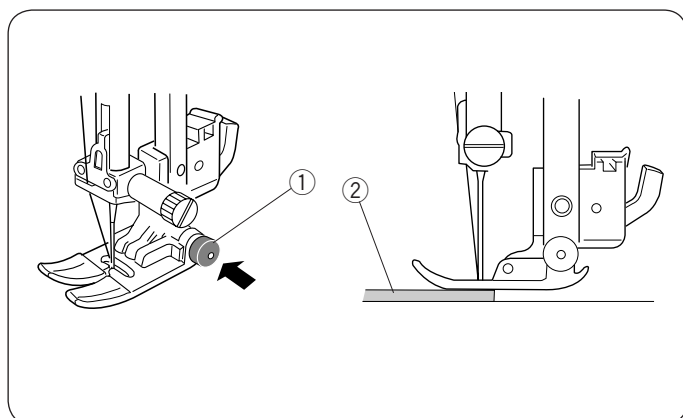
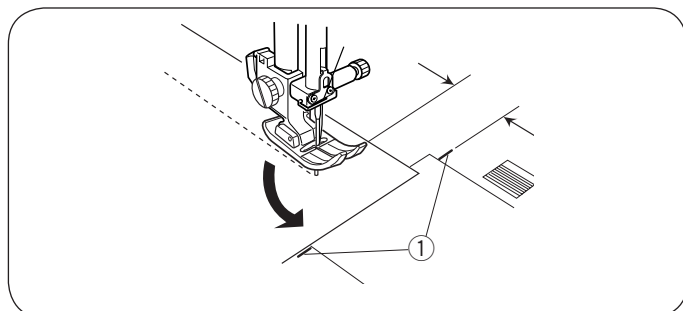
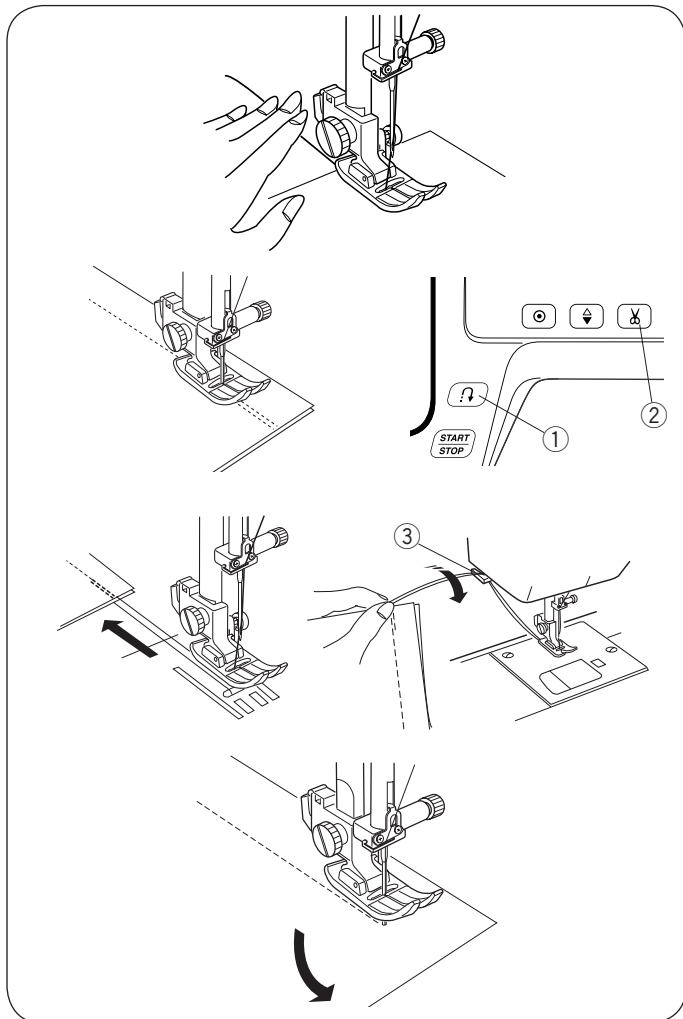
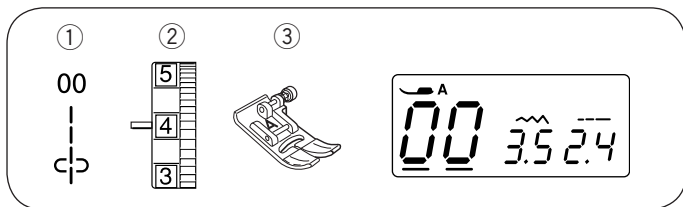
Углы стежков зигзаг будут накладываться друг на друга на лицевой стороне ткани.

- **Натяжение слишком слабое**

- ① Лицевая (верхняя) сторона ткани
- ② Изнаночная (нижняя) сторона ткани

Углы стежков зигзаг будут соединяться на изнаночной стороне ткани.





### ЧАСТЬ III. ОСНОВНЫЕ ШВЕЙНЫЕ ТЕХНИКИ

#### Шитье прямым стежком

- ① Стежок: 00
- ② Натяжение верхней нити: от 2 до 6
- ③ Прижимная лапка: лапка для зигзага А

#### ПРИМЕЧАНИЕ:

Работая с лапкой для атласных стежков или с лапкой для автоматической петли, отводите нить влево и придерживайте ее.

#### • Начало шитья

Поднимите прижимную лапку и расположите ткань рядом с направляющими линиями на игольной пластине. Опустите иглу в точку начала шитья. Отведите обе нити назад. Опустите прижимную лапку. Начните шить. Слегка направляйте ткань вдоль направляющих линий.

#### • Завершение шитья

Чтобы закрепить конец шва, нажмите на кнопку реверса ① и прошейте несколько стежков. Нажмите кнопку обрезки ② и отрежьте нити.

- ① Кнопка реверса
- ② Кнопка обрезки нити

#### Смена направления шитья

Остановите машину и поднимите прижимную лапку. Поверните ткань вокруг иглы и смените направление шитья по своему желанию. Опустите прижимную лапку и начинайте шить в новом направлении.

#### Обработка прямых углов

Чтобы создать припуск в 1,6 см после поворота под прямым углом, воспользуйтесь направляющими для углов на игольной пластине. Остановите строчку, когда ткань перед вами поравняется с направляющими линиями. Поднимите прижимную лапку и поверните ткань на 90 градусов. Начинайте шить в новом направлении.

- ① Направитель для углов

#### Строчка от края толстой ткани

Черная кнопка на лапке для зигзага фиксирует лапку в горизонтальном положении.

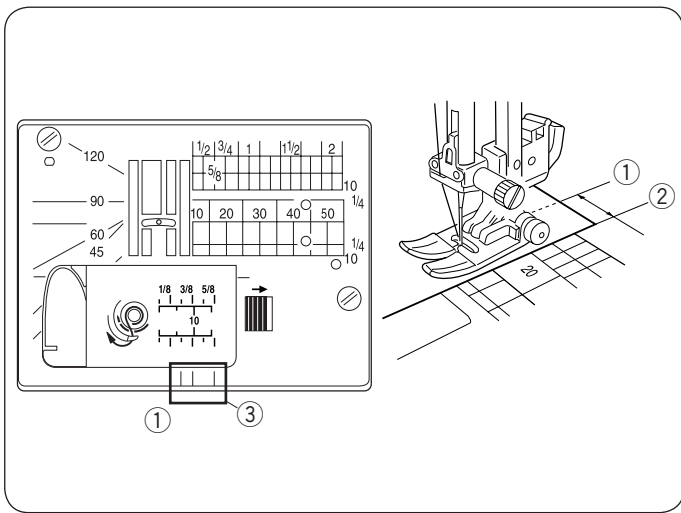
Эта функция полезна при начале строчки от края толстой ткани или шитья поперек шва.

Опустите иглу в ткань в точке начала строчки.

Опустите лапку, одновременно нажимая на кнопку. Лапка зафиксирована в горизонтальном положении во избежание соскальзывания.

Лапка автоматически освобождается, когда сделаны несколько стежков.

- ① Черная кнопка
- ② Толстые ткани



### Игольная пластина

Направительные линии на игольной пластине и пластине челночного механизма помогут вам измерять ширину швов.

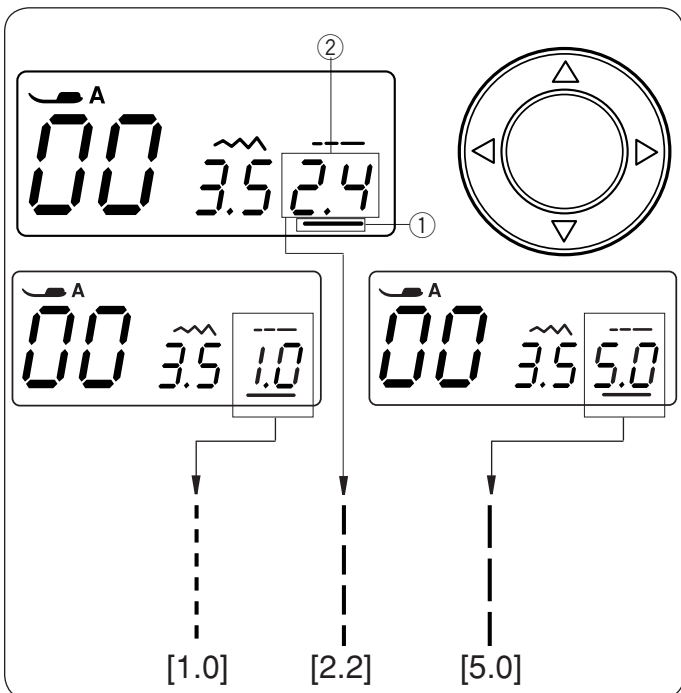
Цифры на игольной пластине указывают на расстояние от центральной позиции иглы ① и края ткани ②.

- ① Центральное положение иглы
- ② Край ткани

Номер	10	20	30	40	50	1/2	5/8	3/4	1	1 1/2	2
Расстояние в см	1,0	2,0	3,0	4,0	5,0	-	-	-	-	-	-
Расстояние в дюймах	-	-	-	-	-	1/2	5/8	3/4	1	1 1/2	2

На пластине челночного механизма отмечены направительные линии ③ в 0,6 см, 0,95 см и 1,6 см от центрального положения иглы ①.

- ③ Направительные линии на пластине



### Изменение длины стежка

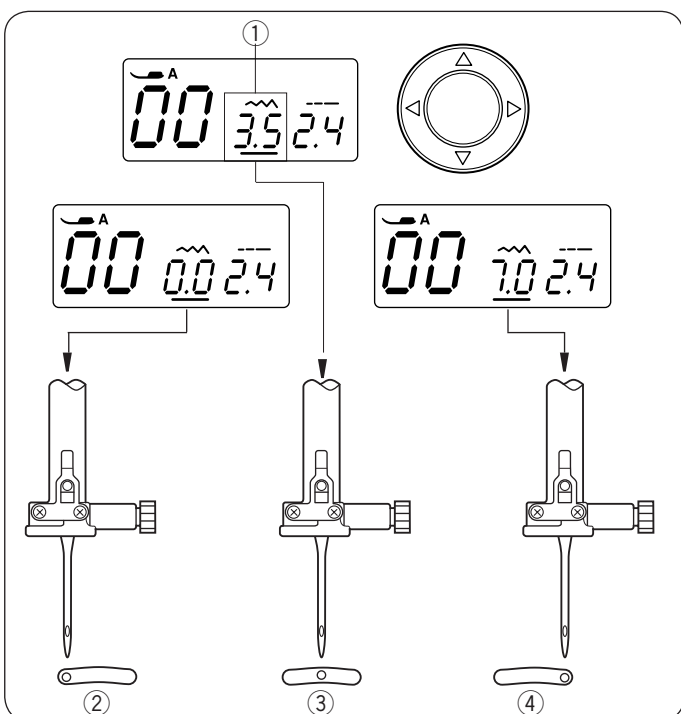
Нажимайте на кнопку курсора ◀ ▶ и передвиньте курсор ① под значение длины стежка 2,4 ② (установка по умолчанию)

Нажимайте кнопку ▼ чтобы уменьшить длину стежка. Нажимайте кнопку ▲ чтобы увеличить длину стежка. Длина стежка варьируется от 0,0 до 5,0.

- ① Курсор
- ② Длина стежка (2.4 по умолчанию)

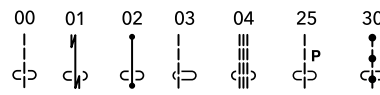
#### ПРИМЕЧАНИЕ:

Стежки обратного хода не могут быть больше 4,0.



### Изменение положения иглы

Положение иглы относительно центра можно изменять для строчек прямого стежка: стежки 00 – 04, 25, 30.

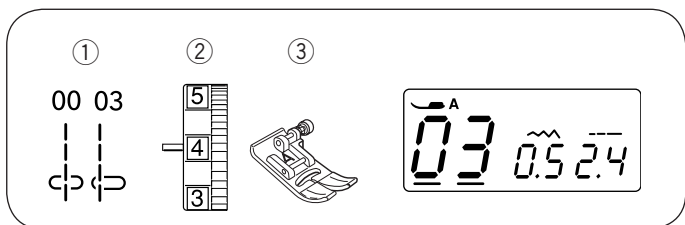


Нажимайте на кнопку курсора ◀ ▶ и передвиньте курсор под значение ширины стежка 3,5 ① (установка по умолчанию).

Нажимайте кнопку ▼ чтобы сместить иглу влево ②. Нажимайте кнопку ▲ чтобы сместить иглу вправо ④.

- ① Ширина стежка (3,5 по умолчанию)
- ② Крайнее левое положение (0,0)
- ③ Центральное положение (3,5)
- ④ Крайнее правое положение (7,0)



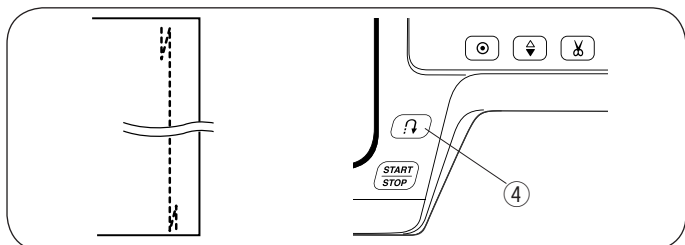
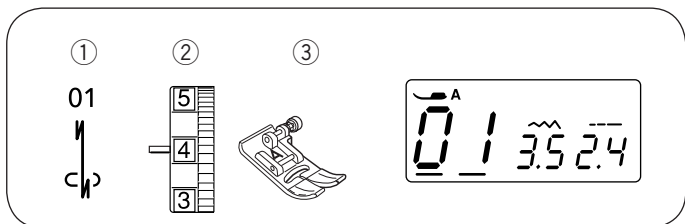


### Прямой стежок

- ① Стежок: 00 или 03
- ② Натяжение верхней нити: от 2 до 6
- ③ Прижимная лапка: лапка для зигзага А

Стежок применяется для сшивания различных тканей, пришивания молнии и др.

Строчка 03 используется для работы с тонкими тканями.



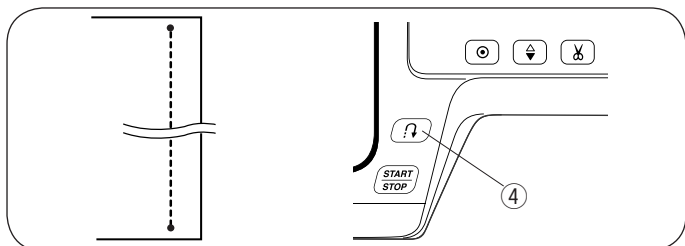
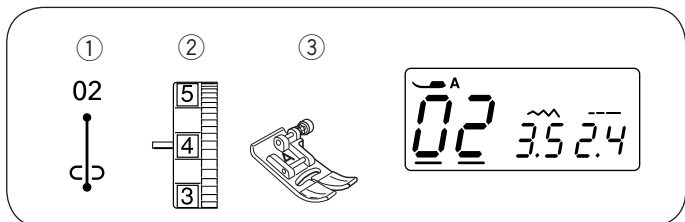
### Стежок автоматической заправки

- ① Стежок: 01
- ② Натяжение верхней нити: от 2 до 6
- ③ Прижимная лапка: лапка для зигзага А

Этот стежок используется для закрепления начала и конца шва с помощью обратных стежков.

Как только достигнете конца шва, нажмите на кнопку реверса один раз ④. Машина прошьет четыре стежка в обратном направлении, четыре стежка вперед, затем остановится автоматически.

④ Кнопка реверса



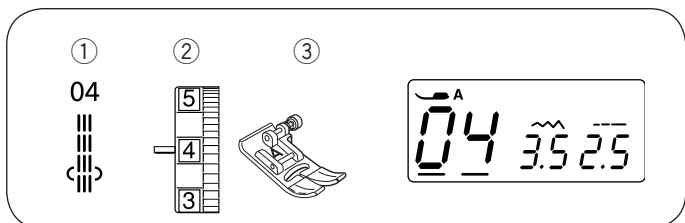
### Закрепочный стежок

- ① Стежок: 02
- ② Натяжение верхней нити: от 2 до 6
- ③ Прижимная лапка: лапка для зигзага А

Этот уникальный стежок используется там, где необходима невидимая заправка. Опустите иглу близко от края ткани. Машина сделает несколько закрепочных стежков на месте, затем продолжит шить вперед.

При нажатии на кнопку реверса ④ в конце шва машина сделает несколько закрепочных стежков на месте, затем автоматически остановится.

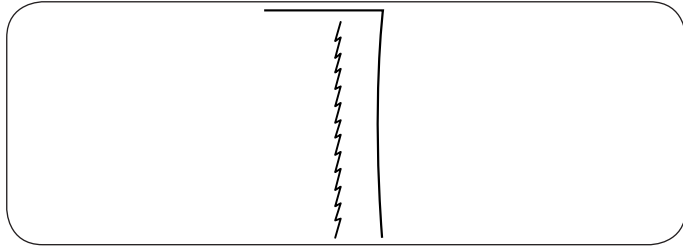
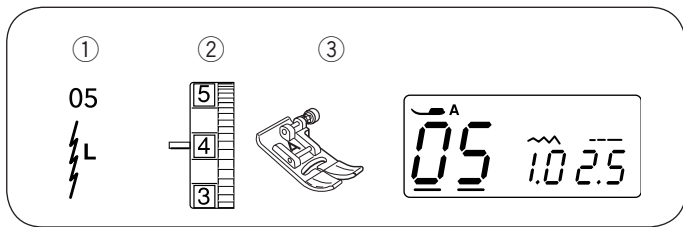
④ Кнопка реверса



### Тройной стежок стрейч

- ① Стежок: 04
- ② Натяжение верхней нити: от 2 до 6
- ③ Прижимная лапка: лапка для зигзага А

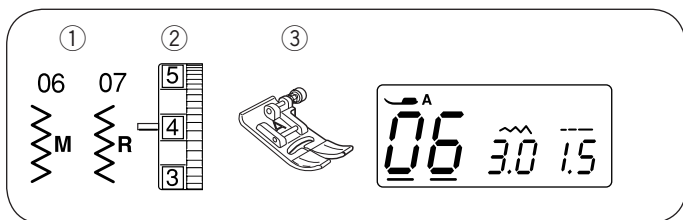
Этот крепкий и прочный стежок рекомендуется для тех областей, где необходима как эластичность, так и прочность. Его используют в областях проймы и шаговых швов, а также на рюкзаках для придания дополнительной прочности.



### Стежок стрейч

- ① Стежок: 05
- ② Натяжение верхней нити: от 3 до 6
- ③ Прижимная лапка: лапка для зигзага А

Этот узкий шов разработан для устранения складок на трикотажных тканях и при пришивании косой бейки, чтобы шов можно было полностью раскрыть и сделать плоским.



### Стежок зиг-заг

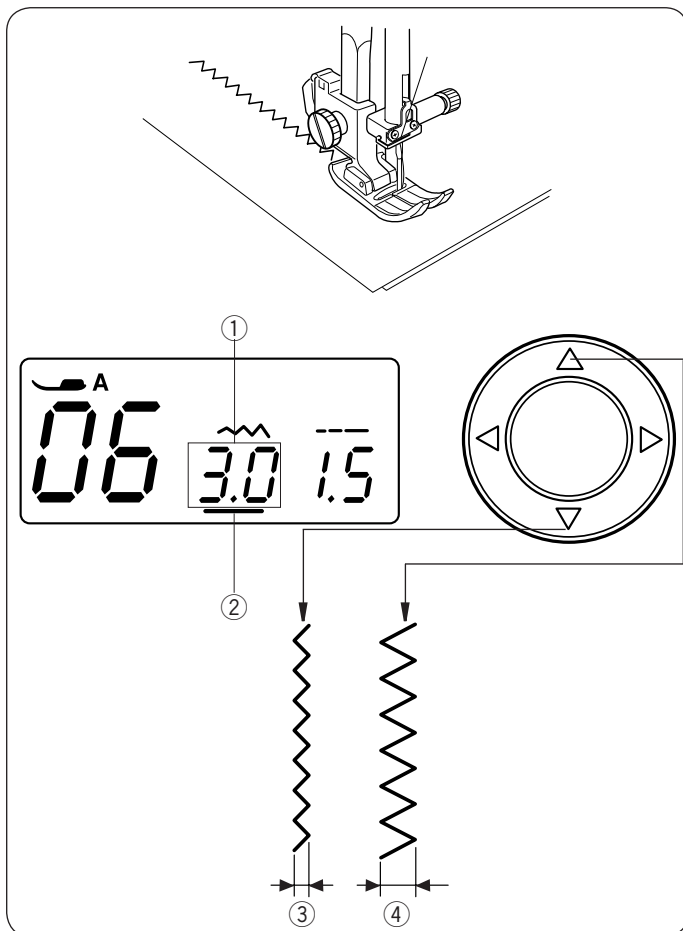
- ① Стежок: 06 или 07
- ② Натяжение верхней нити: от 2 до 6
- ③ Прижимная лапка: лапка для зигзага А

Зигзаг - самый универсальный и часто используемый стежок.

Он применяется для различных целей, включая обработку края, аппликацию, штопку и т.д.

#### ПРИМЕЧАНИЕ:

При работе с тканями стрейч, такими как трикотаж и джерси, используйте стабилизатор.



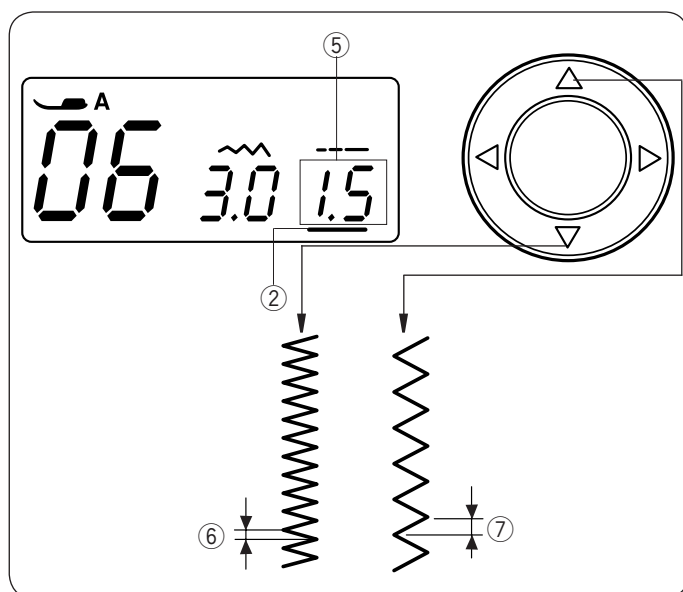
#### • Изменение ширины стежка

Нажимайте на кнопку курсора < > и передвиньте курсор ② под значение ширины стежка 3,0 ② (установка по умолчанию).

Нажимайте кнопку ∇ чтобы уменьшить ширину строчки ③.

Нажимайте кнопку ∆ чтобы увеличить ширину строчки ④.

Ширина стежка может варьироваться от 0,0 до 7,0.



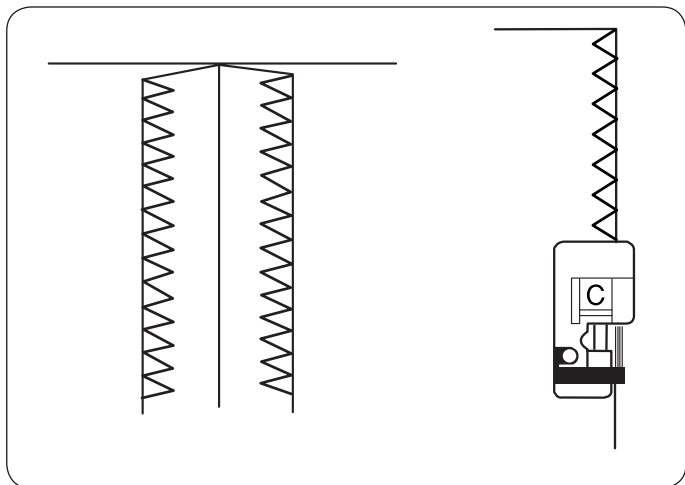
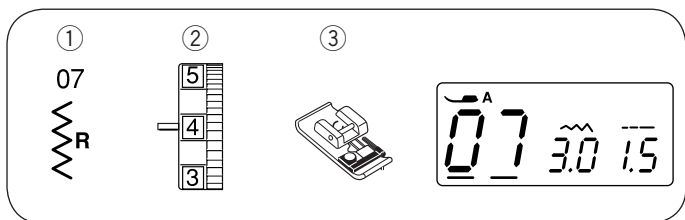
#### • Изменение длины стежка

Нажимайте на кнопку курсора < > и передвиньте курсор ② под значение длины стежка 1,5 ⑤ (установка по умолчанию)

Нажимайте кнопку ∇ чтобы уменьшить длину стежка ⑥.

Нажимайте кнопку ∆ чтобы увеличить длину стежка ⑦.

Длина стежка варьируется от 0,2 до 5,0.



### Обработка края зигзагом

- ① Стежок: 07
- ② Натяжение верхней нити: от 3 до 7
- ③ Прижимная лапка: оверлочная лапка C

Шитье зиг-загом очень удобно при обработке срезов ткани в любом швейном проекте.

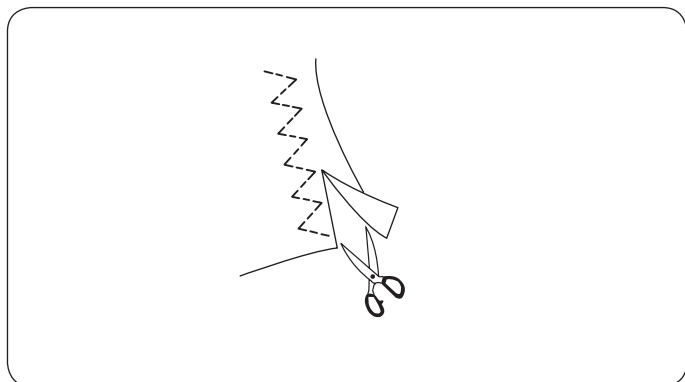
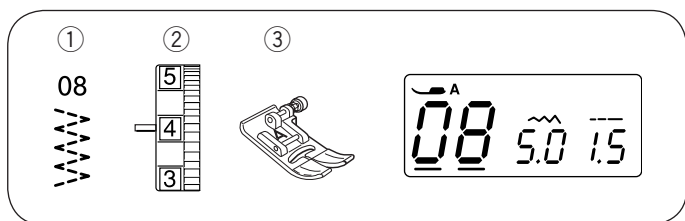
Черный направитель с кисточкой на лапке аккуратно держит край и направляет ткань прямо.

Расположите ткань рядом с направителем на лапке.

Во время шитья придерживайте ткань так, чтобы она продвигалась вдоль направителя.

### ⚠ ВНИМАНИЕ:

При использовании оверлочной лапки устанавливайте ширину стежка между 5,5 и 7,0, чтобы избежать попадания иглы в лапку.

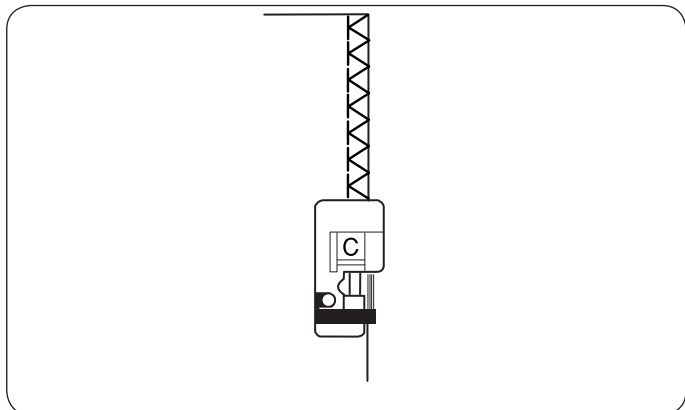
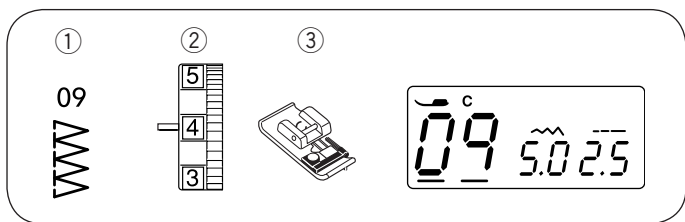


### Эластичный зигзаг

- ① Стежок: 08
- ② Натяжение верхней нити: от 3 до 6
- ③ Прижимная лапка: лапка для зигзага A

Этот стежок используется для обработки края ткани на синтетических тканях и тканях стрейч, чтобы ткань не собиралась в складки.

Шейте вдоль края ткани, оставляя достаточный припуск 1,5 см. По окончании шитья отрежьте припуск близко к стежкам. Будьте осторожны, чтобы не подрезать стежки.



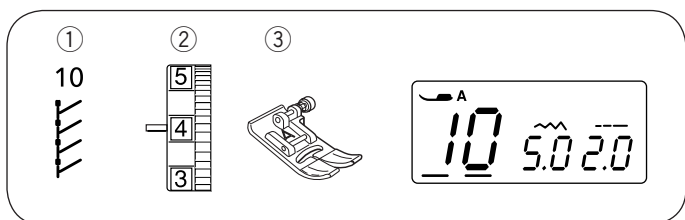
### Оверлочный стежок

- ① Стежок: 09
- ② Натяжение верхней нити: от 3 до 7
- ③ Прижимная лапка: оверлочная лапка C

Этот стежок используется для сшивания тканей и оверлочивания одновременно. Используйте его тогда, когда нет необходимости плоско раскрывать шов. При шитье направляйте край ткани вдоль направителя на лапке.

### ПРИМЕЧАНИЕ:

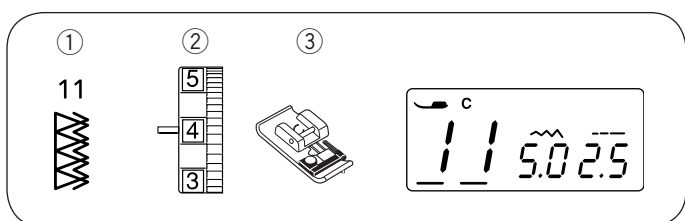
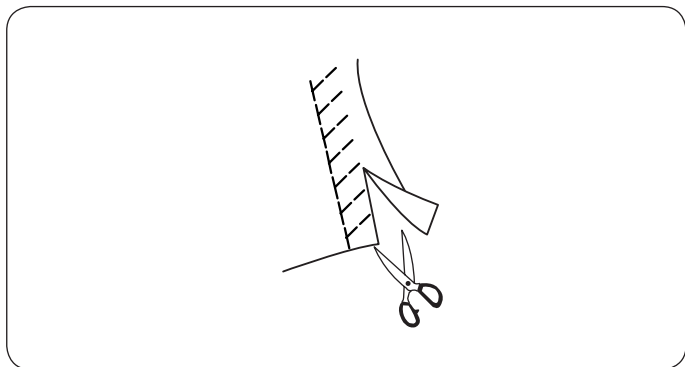
Ширину стежка устанавливайте между 5,5 и 7,0. В противном случае игла будет ударять в леску лапки. При шитье тканей стрейч рекомендуется использовать иглы с голубой колбой.



### Трикотажный стежок

- ① Стежок: 10
- ② Натяжение верхней нити: от 3 до 6
- ③ Прижимная лапка: лапка для зигзага А

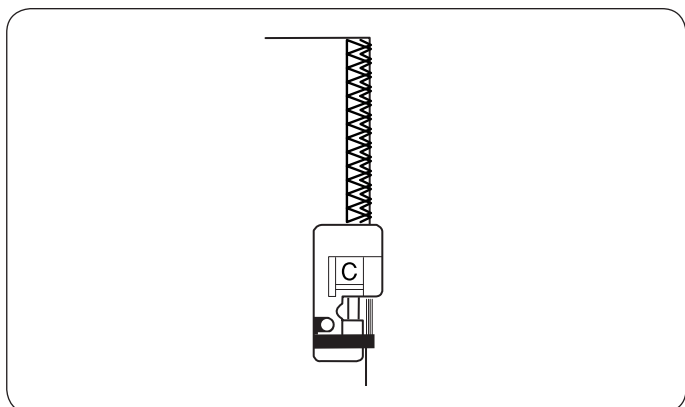
Установите ткань таким образом, чтобы оставался припуск в 1.5 см. Обрежьте припуск близко к стежкам. Будьте осторожны, чтобы не разрезать стежки.



### Двойной оверлочный стежок

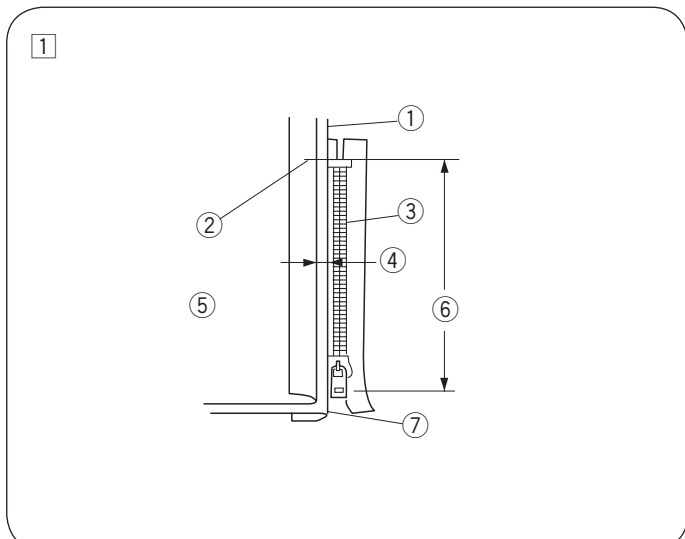
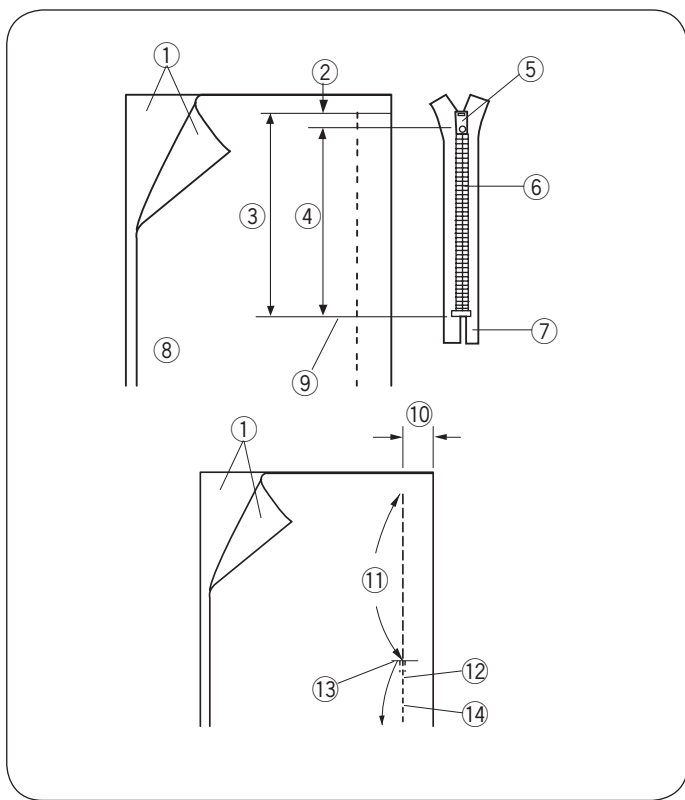
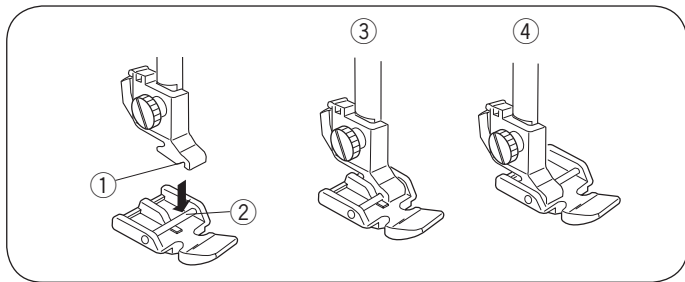
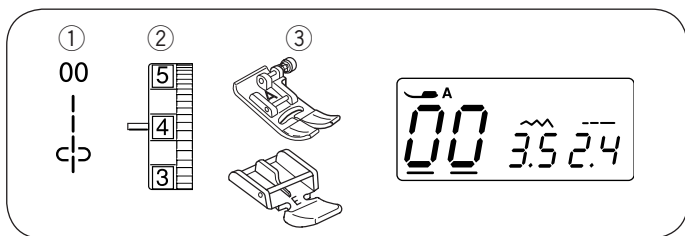
- ① Стежок: 11
- ② Натяжение верхней нити: от 3 до 7
- ③ Прижимная лапка: оверлочная лапка С

Этот стежок превосходно подходит для таких тканей как лен и габардин, у которых легко обсыпается волокна. Два ряда стежков зигзаг одновременно обрабатывают край, предотвращая обсыпание нитей ткани. При шитье направляйте край ткани вдоль направителя на лапке.



### ⚠ ВНИМАНИЕ:

Ширину стежка устанавливайте между 5,5 и 7,0. В противном случае игла будет ударять в леску лапки. При шитье тканей стрейч рекомендуется использовать иглы с голубой колбой.



**Вшивание молнии**

- ① Стежок: 00
- ② Натяжение верхней нити: от 1 до 4
- ③ Прижимная лапка: лапка для зигзага А  
лапка для пришивания молнии Е

• **Установка лапки для молнии**

Сопоставьте перекладину на лапке ② с выемкой на держателе лапки ①. Чтобы пришить левую сторону молнии, пристегните лапку для молнии на правый край перекладки ③. Чтобы пришить правую сторону молнии, пристегните лапку для молнии на левый край перекладки ④.

1. Выемка
2. Перекладина
3. Когда прошивается левая сторона
4. Когда прошивается правая сторона

• **Подготовка ткани**

Добавьте 1 см к размеру молнии. Это общий размер раскрытия.

- ① Лицевая сторона ткани
- ② 1 см
- ③ Размер раскрытия
- ④ Длина молнии
- ⑤ Замок
- ⑥ Зубцы молнии
- ⑦ Лента молнии
- ⑧ Изнаночная сторона ткани
- ⑨ Конец раскрытия

Сложите лицевые стороны ткани вместе. Установите лапку для зигзага и прошейте до конца раскрытия молнии, оставив 2 см на припуск. Закрепите шов стежками реверса. Наметьте раскрытие молнии с длиной стежка в 4,5 см.

- ⑩ 2 см
- ⑪ Раскрытие молнии (наметка)
- ⑫ Стежки реверса
- ⑬ Конец раскрытия
- ⑭ Шов

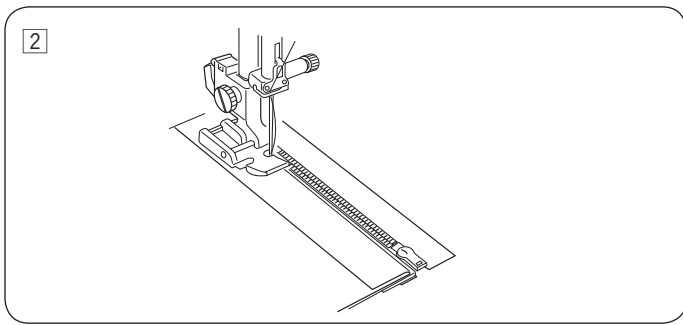
**ПРИМЕЧАНИЕ:**

Ослабьте натяжение нити до «1» для стежков наметки.

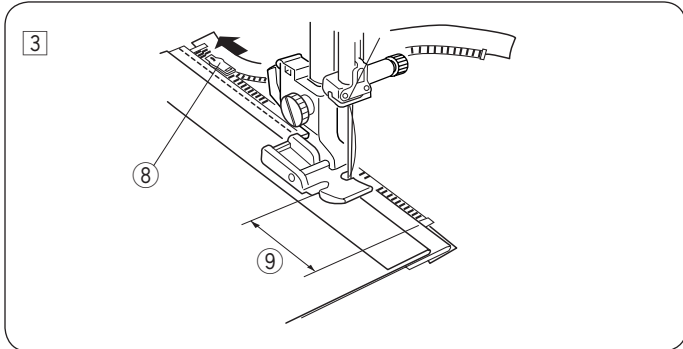
• **Начало шитья**

① Заложите наверх верхние припуски. Отверните назад нижний припуск и сформируйте складку в 0.3 см. Расположите зубцы молнии рядом с этой складкой и приколите булавкой ленту молнии к зоне раскрытия.

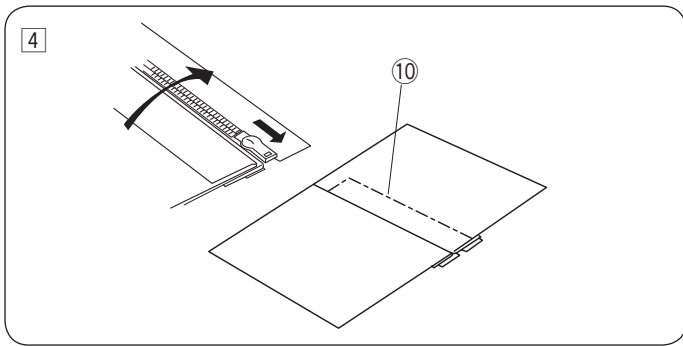
- ① Нижний припуск
- ② Конец раскрытия молнии
- ③ Зубцы молнии
- ④ 0,3 см
- ⑤ Изнаночная сторона верхнего припуска
- ⑥ Размер раскрытия
- ⑦ Складка



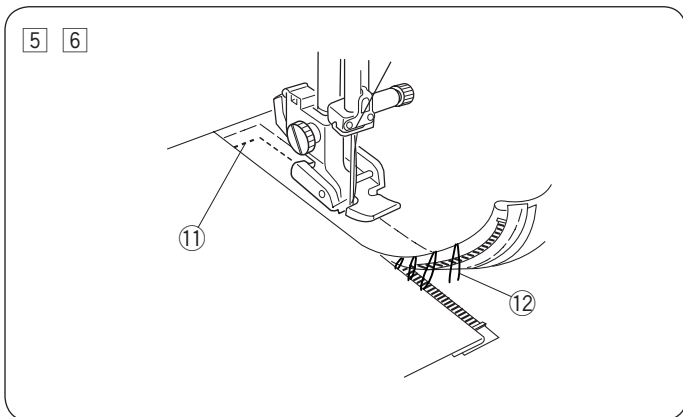
- 2 Пристегните лапку для молнии на правую сторону. Прошейте все слои от конца раскрытия молнии, направляя зубцы молнии вдоль края лапки.



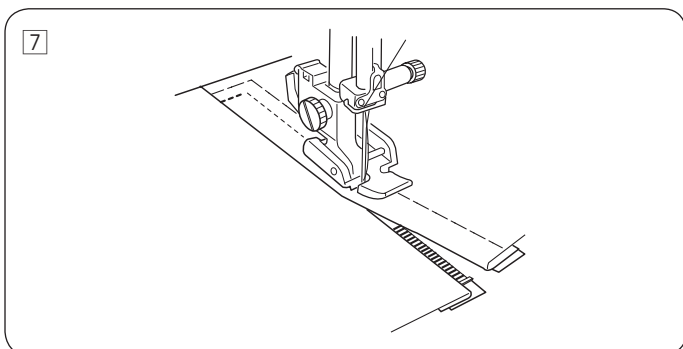
- 3 Остановите машину за 5 см перед тем, как лапка достигнет замка молнии. Опустите иглу в ткань, поднимите лапку. Откройте молнию, затем опустите лапку, прошейте остаток шва.
- 8 Замок
  - 9 Расстояние в 5 см



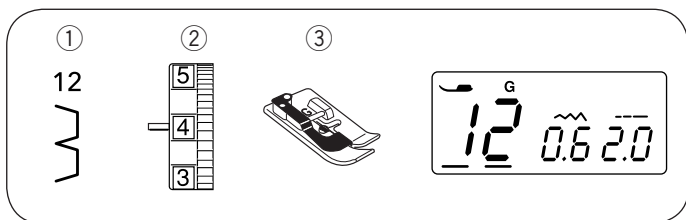
- 4 Закройте молнию и расправьте верхнюю ткань над молнией.  
Приметайте верхнюю ткань к ленте молнии.
- 10 Верхняя ткань



- 5 Отстегните лапку и пристегните ее на левую сторону перекладки.  
Сделайте строчку поперек конца раскрытия на 1 см от него. Поверните ткань на 90 градусов и пристрочите ленту молнии к изделию.
- 11 Стежки на обратной стороне
- 6 Остановите машину за 5 см перед тем, как лапка достигнет замка молнии. Опустите иглу в ткань и поднимите лапку. Удалите стежки наметки.
- 12 Стежки наметки

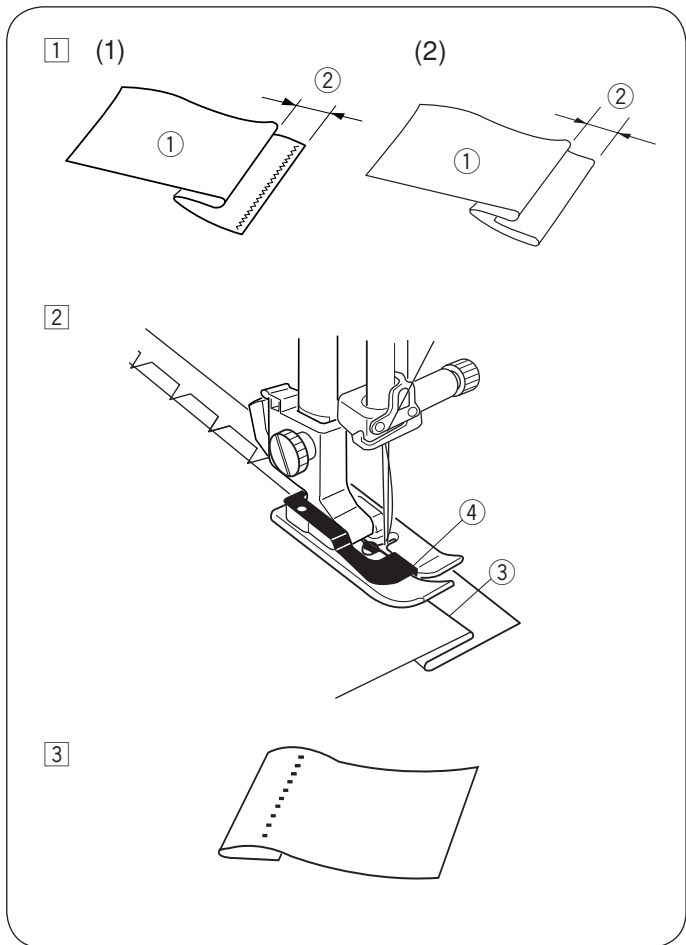


- 7 Откройте молнию, опустите лапку и прошейте остаток шва.  
По окончании удалите все стежки наметки с верхней ткани.



### Потайной шов

- ① Стежок: 12
- ② Натяжение верхней нити: от 1 до 4
- ③ Прижимная лапка: лапка для потайного шва G



1 Заложите ткань с изнаночной стороны ткани с припуском 0,4-0,7 см.

- ① Изнаночная сторона ткани
- ② 0,4-0,7 см

(1) У тяжелых тканей, которые ложатся неровно, сначала необходимо обработать край.

(2) Заложите складку под ткань при работе с легкими тканями.

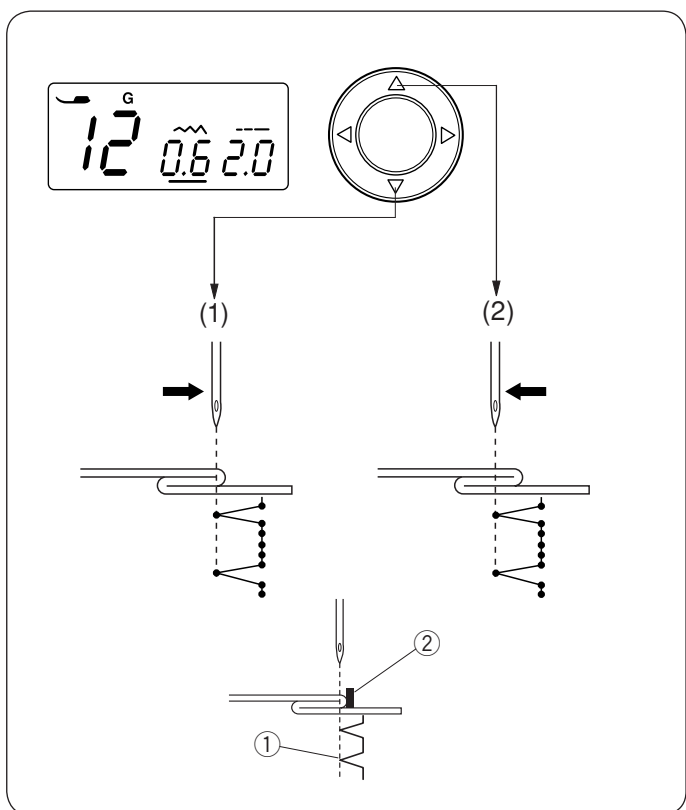
2 Расположите ткань так, чтобы сложенный край находился рядом с направителем на лапке. Опустите прижимную лапку. Отрегулируйте положение иглы при необходимости. Шейте, направляя сложенный край вдоль направителя.

- ③ Складка
- ④ Направитель

3 По окончании раскройте ткань.

#### ПРИМЕЧАНИЕ:

Если игла заходит слишком сильно влево, то стежок будет виден на лицевой стороне ткани.



#### • Изменение положения иглы

Нажимайте кнопку курсора ◀ ▶ чтобы переместить курсор под значение ширины стежка 0,6 (установка по умолчанию).

(1) Нажимайте кнопку курсора ▽ чтобы переместить положение иглы вправо.

(2) Нажимайте кнопку курсора ▲ чтобы переместить положение иглы влево.

На LCD дисплее показывается расстояние между направителем и левым положением иглы в миллиметрах.

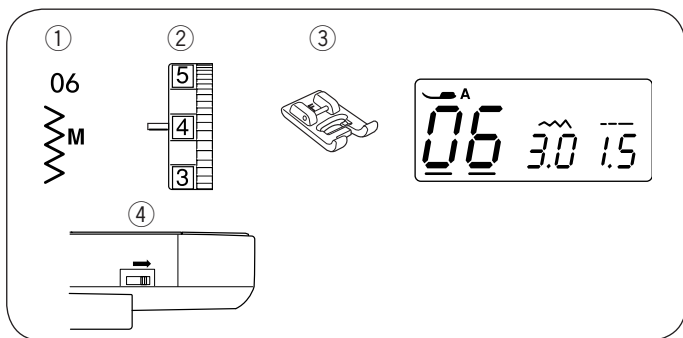
Позицию иглы можно менять в пределах от 0,0 до 1,2.

- ① Левое положение иглы
- ② Направитель

#### ПРИМЕЧАНИЕ:

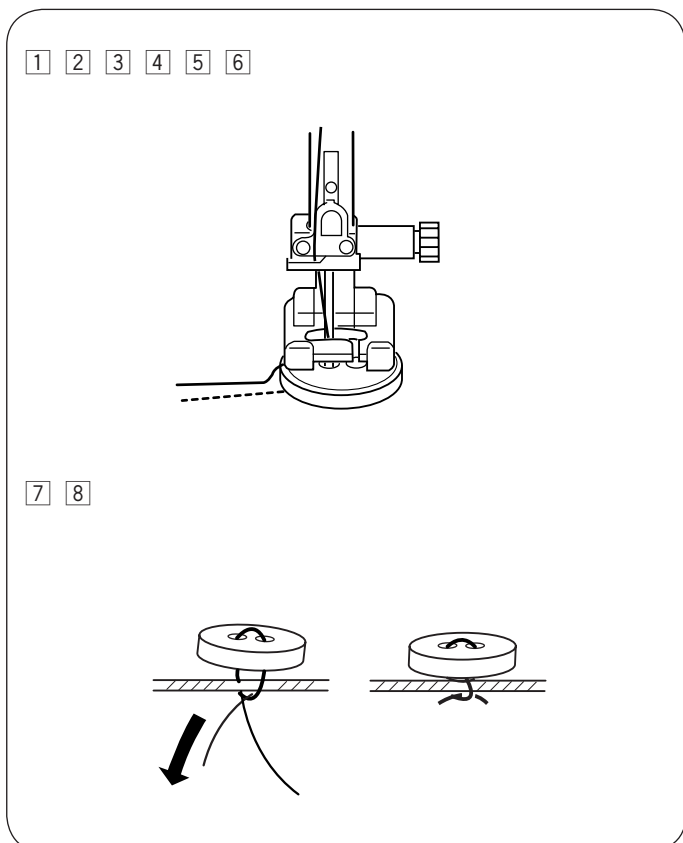
Положение иглы меняется вправо или влево, но при этом ширина стежка остается неизменной.





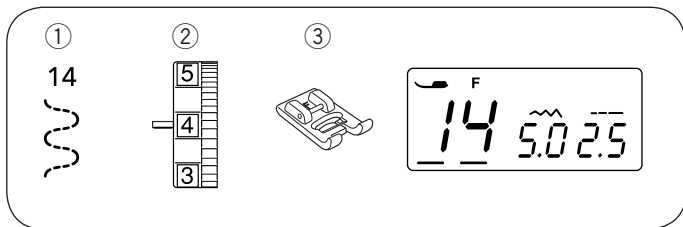
### Пришивание пуговиц

- ① Стежок: 06
- ② Натяжение верхней нити: от 3 до 7
- ③ Прижимная лапка: лапка для атласных строчек F
- ④ Транспортер ткани: отключен



- ① Опустите транспортер ткани.
- ② Сопоставьте отверстия в пуговице с горизонтальной прорезью на прижимной лапке.
- ③ Опустите лапку, чтобы удержать пуговицу на месте.
- ④ Измените ширину стежка, чтобы игла вошла в левое отверстие пуговицы.
- ⑤ Поверните маховое колесо, чтобы игла вошла в правое отверстие пуговицы. При необходимости измените ширину стежка.
- ⑥ Сделайте несколько стежков.
- ⑦ По окончании шитья отрежьте нити, оставив хвостики в 8-10 см от пуговицы.
- ⑧ При помощи ручной иглы выведите игольную нить на изнанку и завяжите обе нити узлом.

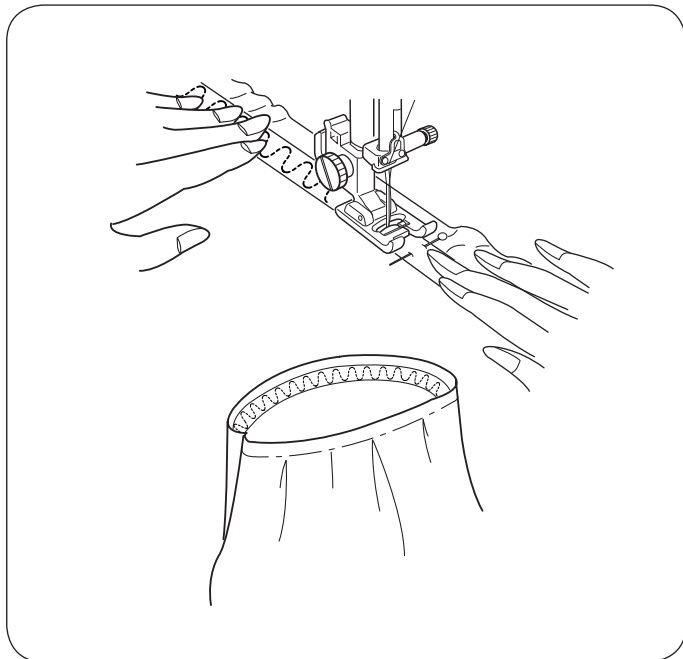
\* После шитья поднимите транспортер ткани.



### Пришивание резинки

- ① Стежок: 14
- ② Натяжение верхней нити: от 3 до 7
- ③ Прижимная лапка: лапка для атласных стежков F

\*Стежок  также может быть использован



Отметьте соответствующие части ткани и резинки. Сопоставьте отметки на резинке и ткани и подколите резинку к ткани.

Положите середину резинки под центр прижимной лапки и пристрочите ее к ткани, растягивая резинку равномерно.

① 16



② 17



③ 18



④ 19



⑤ 20



⑥ 21



## Виды петель

### ① Квадратная петля

Эта петля широко используется на средних и тяжелых тканях. Размер петли автоматически определяется по размеру пуговицы, помещенной в лапку.

### ② Петля с закругленным концом

Эту петлю используют на легких и средних тканях, особенно на блузках и детской одежде.

### ③ Петля для тонких тканей

Эта петля с закругленными краями используется на тонких деликатных тканях, таких как тонкий шелк.

### ④ Петля с глазком

Такая петля используется на средних и тяжелых тканях. Она хорошо подходит для больших и толстых пуговиц.

### ⑤ Петля стрейч

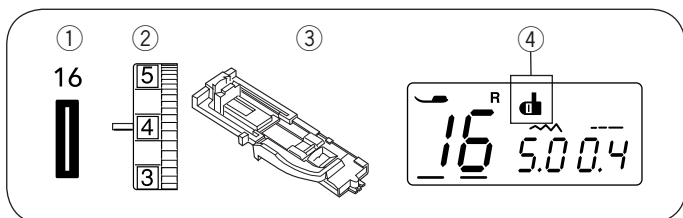
Эти петли могут использоваться на тканях стрейч, а также в качестве декоративной отделки.

### ⑥ «Ручная» петля

Эта петля походит на петлю сделанную вручную и идеально подходит для тонких тканей и для изделий от кутюр.

#### ПРИМЕЧАНИЕ:

- Чтобы создать петли от 16 до 21, следуйте тем же указаниям, как и при создании квадратной петли (стр. 32-33).
- Размер петли автоматически определяется по размеру пуговицы, помещенной в лапку для автоматической петли R.
- Держатель пуговиц в лапке принимает пуговицы размером до 2,5 см в диаметре.
- Иногда приходится изменять размер петли при работе с тяжелыми и специальными материалами и нитками.
- Создавайте пробную петлю на идентичном материале для проверки установок машины.
- Положите пуговицу на ткань и отметьте верх и низ для определения положения петли на ткани.
- Используйте стабилизатор для тканей стрейч.



### Квадратная петля

- ① Стежок: 16
- ② Натяжение верхней нити: от 1 до 4
- ③ Прижимная лапка: лапка для автоматической петли R

#### • Начало работы

- 1 Нажмите кнопку положения иглы вверх/вниз и поднимите иглу. Пристегните лапку для автоматической петли R, пристегнув выемку держателя лапки ① на перекладину ②.
  - ① Выемка
  - ② Перекладина

- 2 Оттяните держатель пуговицы назад (3) и поместите в него пуговицу. Затем сильно притяните его к пуговице.
  - ③ Держатель пуговицы

#### ПРИМЕЧАНИЕ:

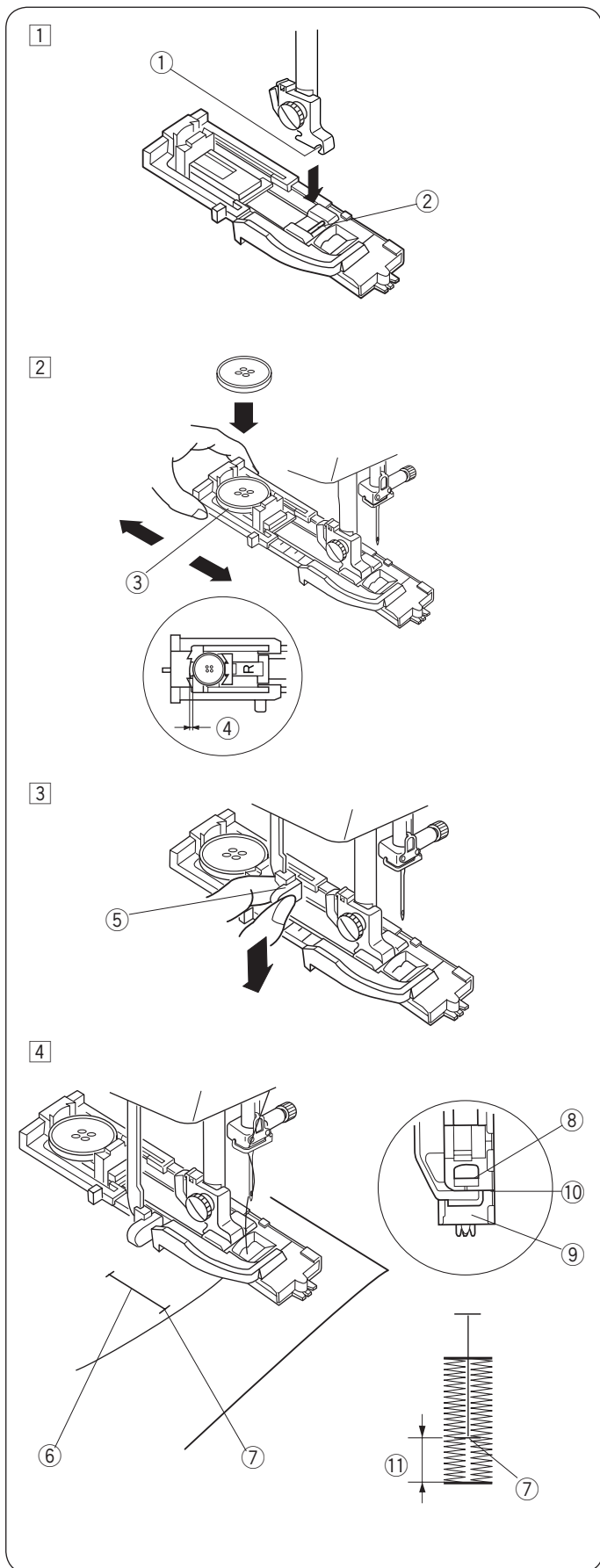
Если пуговица очень толстая, сделайте пробную петлю на отдельном кусочке ткани.  
 Если пуговицу трудно пропихнуть в пробную петлю, увеличьте длину петли, потянув держатель пуговицы немного назад, длина петли будет увеличена.  
 ④ Дополнительный зазор

- 3 Опустите ограничитель петли (5) вниз насколько возможно.
  - ⑤ Ограничитель петли

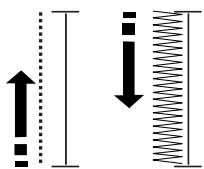
- 4 Отведите игльную нить назад сквозь отверстие в лапке. Отметьте положение петли на ткани. Положите ткань под лапку и опустите иглу в точку начала петли. Опустите прижимную лапку для петли. Начинайте шить, отводя игльную нить слегка влево. После нескольких сделанных стежков отпустите игльную нить и продолжайте шить.
  - ⑥ Разметка петли
  - ⑦ Точка начала петли
  - ⑧ Слайдер
  - ⑨ Стопор
  - ⑩ Нет зазора
  - ⑪ результат зазора при шитье

#### ПРИМЕЧАНИЕ:

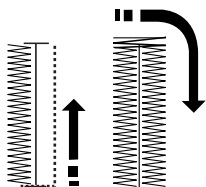
Убедитесь, что между ползунком и стопором нет зазора ⑩, в противном случае петля будет создана неправильно.



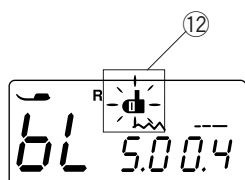
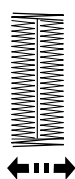
5



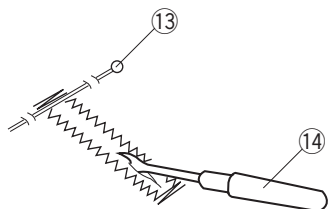
6



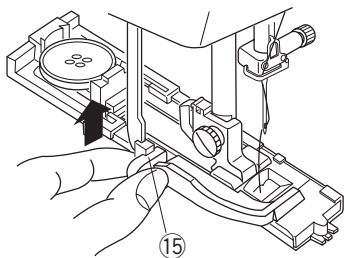
7



8



9



- 5 Запустите машину для создания петли.  
Петля будет создана в автоматическом режиме.  
Сначала прошивается левая сторона петли.

- 6 Машина прошьет закрепку и правую сторону петли.

- 7 Машина прошьет переднюю закрепку и остановится автоматически с иглой в верхнем положении.  
Машина обрежет нити в конце шитья, если значок обрезки нити горит на ЖК дисплее.

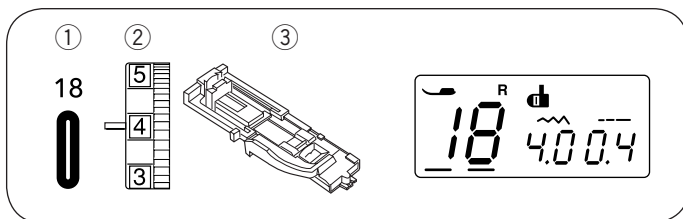
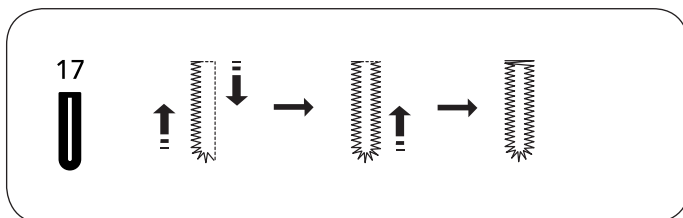
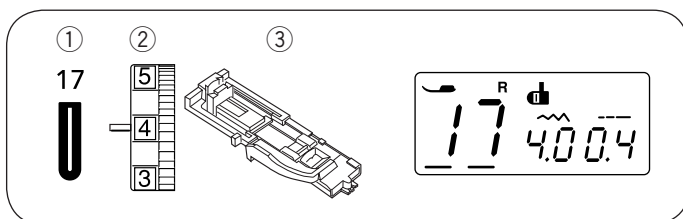
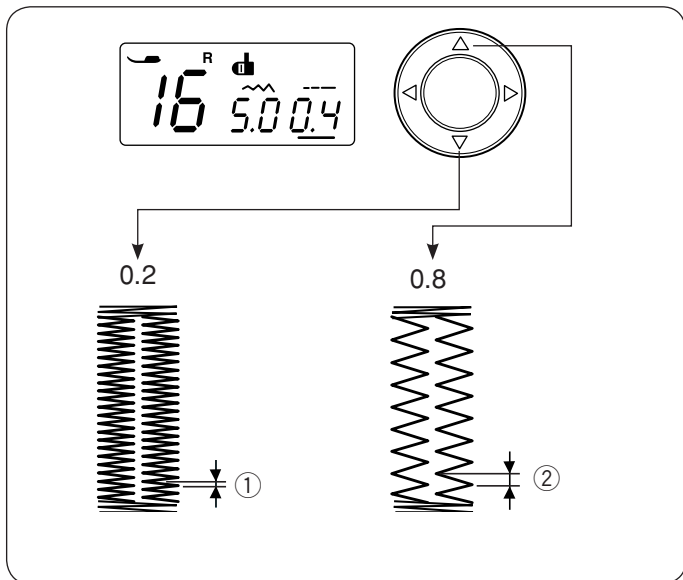
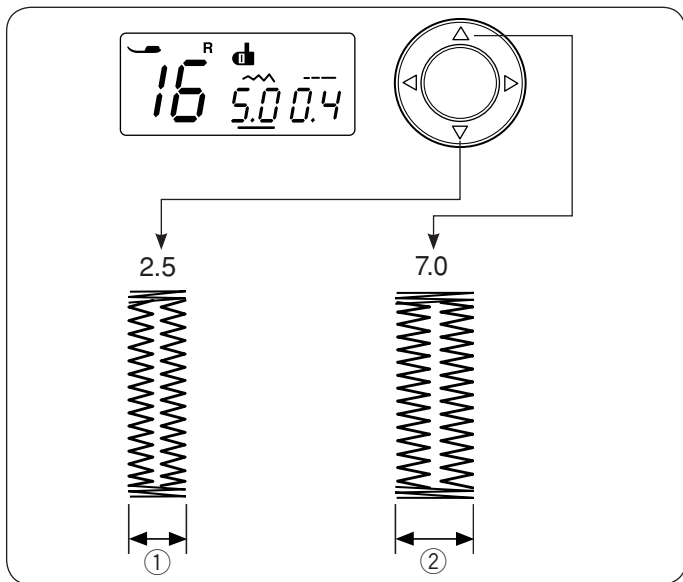
**ПРИМЕЧАНИЕ:**

Если при начале создания петли не был опущен рычаг петли, на ЖК дисплее появится сообщение «bL», и символ рычага петли ⑫ будет мигать.  
Опустите рычаг петли и снова запустите машину.

- 8 Снимите ткань. Поместите булавку ⑬ перед закрепкой с каждой стороны, чтобы не разрезать стежки. Разрежьте петлю вспарывателем ⑭.

- ⑬ Булавка  
⑭ Вспарыватель

- 9 Закончив петлю, поднимите рычаг ⑮ петли вверх.  
⑮ Рычаг петли



## Регулировка ширины стежка и плотности петли

### • Регулировка ширины стежка

Нажимайте кнопки курсора ◀ ▶ переместив его под значение ширины стежка.

Нажимайте кнопку ▽ чтобы уменьшить ширину стежка ①.

Нажимайте кнопку ▲ чтобы увеличить ширину стежка ②.

Ширина стежка может варьироваться от 2,5 до 7,0 в зависимости от выбранной петли.

По умолчанию установлена ширина стежка 5,0.

### • Регулировка плотности петли

Нажимайте кнопки курсора ◀ ▶ переместив его под значение плотности стежка (длина стежка).

Нажимайте кнопку ▽ чтобы увеличить плотность петли ①.

Нажимайте кнопку ▲ чтобы уменьшить плотность петли ②.

Плотность может варьироваться от 0,2 до 0,8 в зависимости от выбранной петли.

По умолчанию установлена плотность 0,4.

### Петля с закругленным концом

- ① Стежок: 17
- ② Натяжение верхней нити: от 1 до 5
- ③ Прижимная лапка: лапка для автоматической петли R

Процедура создания такая же, как и при создании квадратной петли.

Ширину петли можно изменить от 2.5 до 5.5.

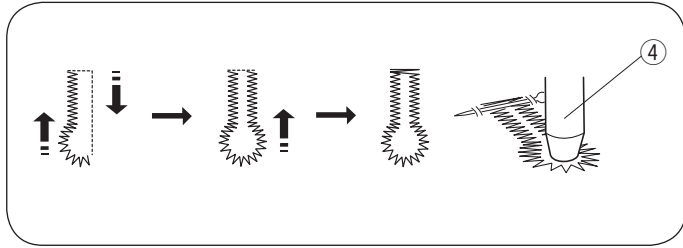
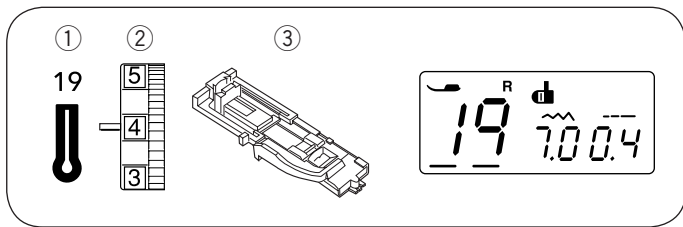
Регулировка ширины и плотности петли делается, как было описано в разделе выше.

### Петля для тонких тканей

- ① Стежок: 18
- ② Натяжение верхней нити: от 1 до 5
- ③ Прижимная лапка: лапка для автоматической петли R

Ширину петли можно изменить от 2.5 до 5.5.

Регулировка ширины и плотности петли делается, как было описано в разделе выше.



### Петля с глазом

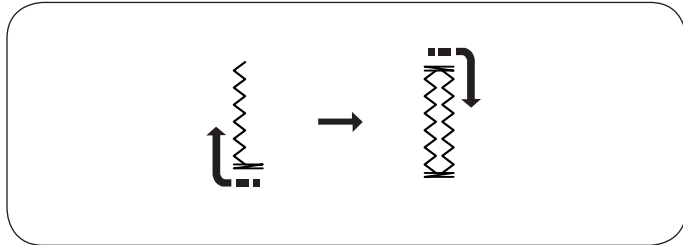
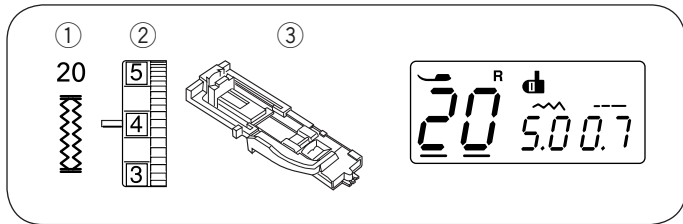
- ① Стежок: 18
- ② Натяжение верхней нити: от 1 до 5
- ③ Прижимная лапка: лапка для автоматической петли R

Процедура создания такая же, как и при создании квадратной петли. Воспользуйтесь пробойником ④ и распаривателем для раскрытия петли.

#### ④ Пробойник

Плотность стежков может варьироваться от 0,3 до 0,8. Ширину петли можно изменить от 5,5 до 7,0. Регулировка ширины и плотности петли делается, как было описано в разделе на стр. 34.

\*Пробойник поставляется опционально.



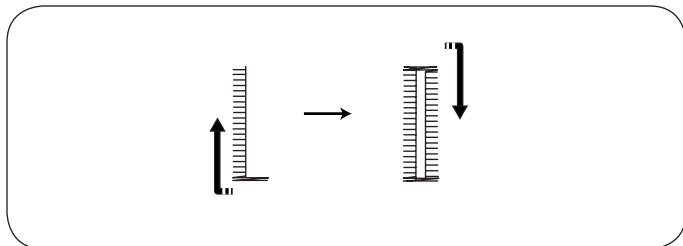
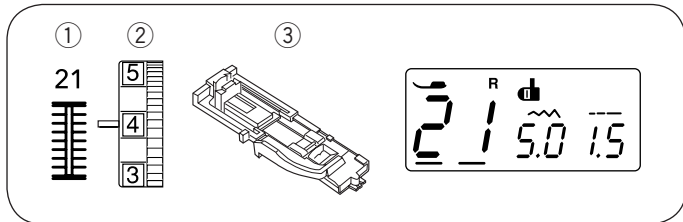
### Петля стрейч

- ① Стежок: 20
- ② Натяжение верхней нити: от 1 до 5
- ③ Прижимная лапка: лапка для автоматической петли R

Вначале машина прошивает нижнюю закрепку и левую сторону петли, затем верхнюю закрепку и правую сторону. Машина остановится автоматически.

Ширину петли можно изменить от 2,5 до 7,0.

Плотность стежков может варьироваться от 0,5 до 1,0. Регулировка ширины и плотности петли делается, как было описано в разделе на стр. 34.



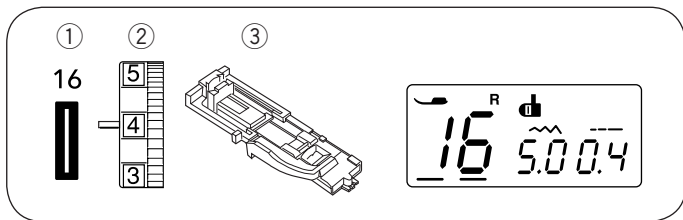
### Ручная» петля

- ① Стежок: 21
- ② Натяжение верхней нити: от 1 до 5
- ③ Прижимная лапка: лапка для автоматической петли R

Вначале машина прошивает нижнюю закрепку и левую сторону петли, затем верхнюю закрепку и правую сторону. Машина остановится автоматически.

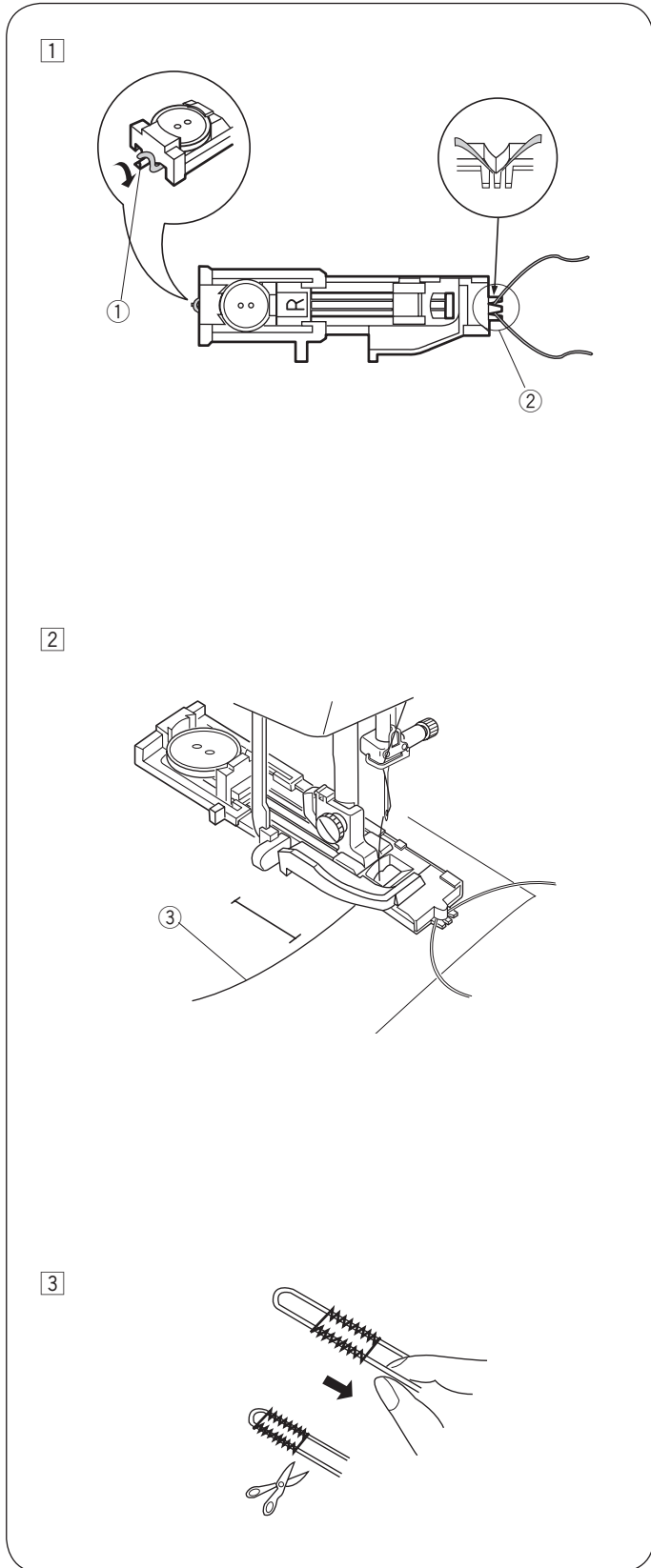
Ширину петли можно изменить от 2,5 до 7,0.

Плотность стежков может варьироваться от 0,5 до 2,5. Регулировка ширины и плотности петли делается, как было описано в разделе на стр. 34.



### Петля с вкладным шнуром

- ① Стежок: 16
- ② Натяжение верхней нити: от 1 до 5
- ③ Прижимная лапка: автоматической петли R



① При шитье используйте ту же процедуру, как и при создании квадратной петли. Ширину стежка установите в соответствии с толщиной используемого шнура. Поднимите прижимную лапку для петли, набросьте шнур на выступ ① позади лапки. Вытяните оба конца шнура на себя под лапкой.

Набросьте шнур на вилку ② впереди автоматической лапки и удерживайте его. Опустите иглу в ткань в точке начала шитья и опустите лапку.

- ① Выступ
- ② Вилка

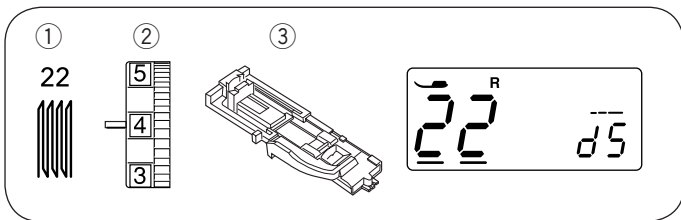
② Запустите машину и прошейте петлю. Каждая сторона петли и поперечины будут созданы поверх шнура.

Снимите ткань с машины и обрежьте только нитки.

- ③ Игольная нить (верхняя)

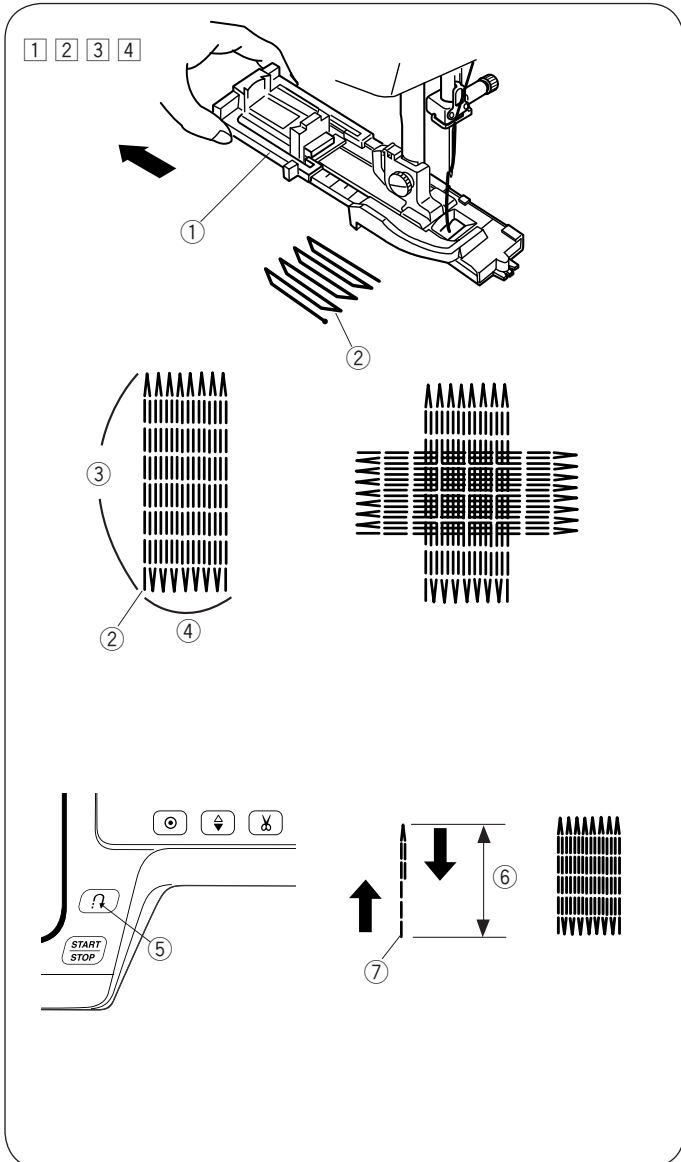
③ Потяните за концы шнура и затяните их. Обрежьте шнур.





### Штопка

- ① Стежок: 22
- ② Натяжение верхней нити: от 3 до 6
- ③ Прижимная лапка: лапка R для автоматической петли



### • Начало шитья

- 1 Отодвиньте держатель пуговицы (1) назад.
- 2 Подложите ткань под лапку. Дважды нажмите на кнопку подъема/опускания иглы. Пододвиньте ткань влево, чтобы завести обе нити под лапку.
- 3 Опустите прижимную лапку. Запустите машину. Машина прошьет стежок закрепки, затем 16 рядов для заплатки, снова стежок закрепки и потом автоматически остановится.

- 4 Поверните ткань и повторите процедуру в другом направлении.

Машина автоматически обрежет нитки в конце шитья, если на экране горит значок обрезки нитей (см. стр. 6).

- ① Держатель пуговицы
- ② Точка начала
- ③ 2 см
- ④ 0.7 см

### • Как сделать короткую заплатку

Чтобы сделать заплатку короче чем 2 см, сначала остановите машину после того, как она прошьет нужную длину (6), затем нажмите кнопку реверса (5). Таким образом, необходимая длина (6) определена. Вновь запустите машину и продолжайте шить, пока машина не остановится автоматически.

- ⑤ Кнопка реверса
- ⑥ Необходимая длина
- ⑦ Точка начала

### • Как сделать новую заплатку того же размера

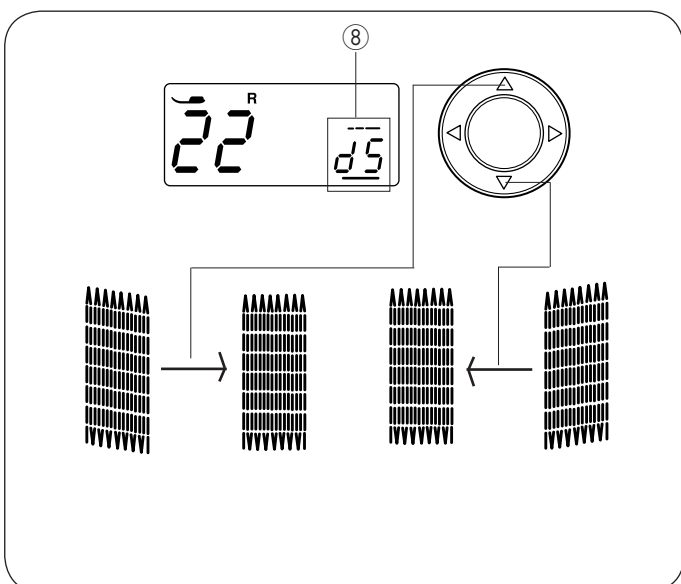
Чтобы сделать заплатку такого же размера, просто снова запустите машину и прошейте заплатку того же размера.

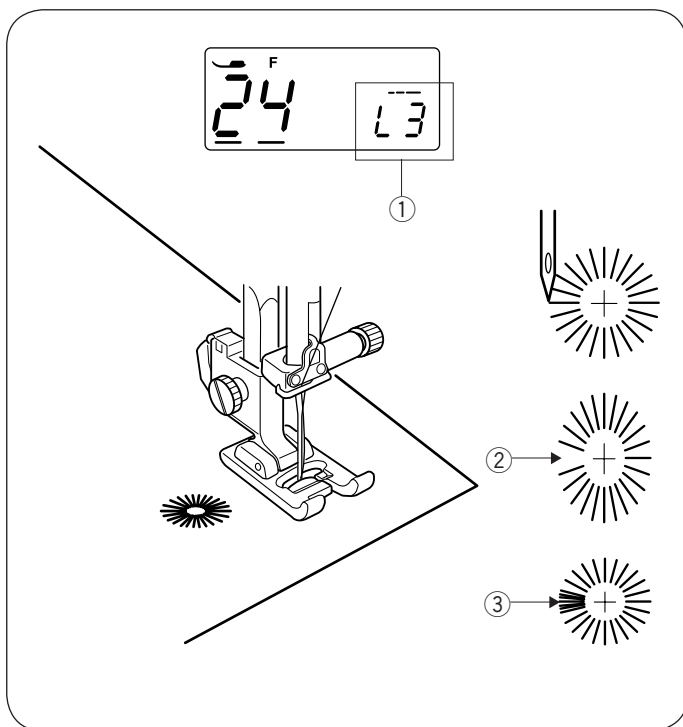
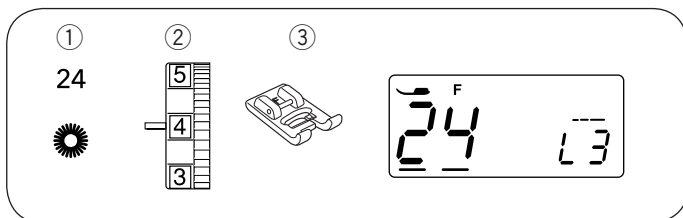
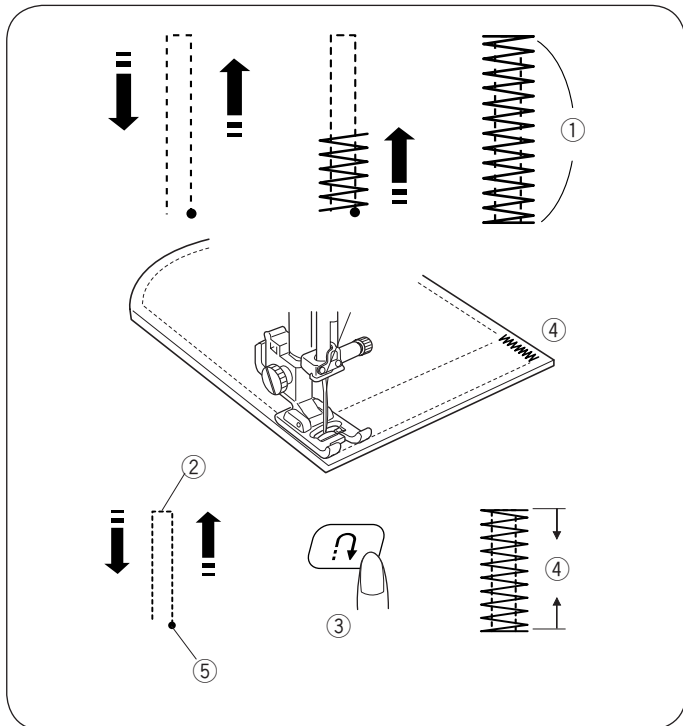
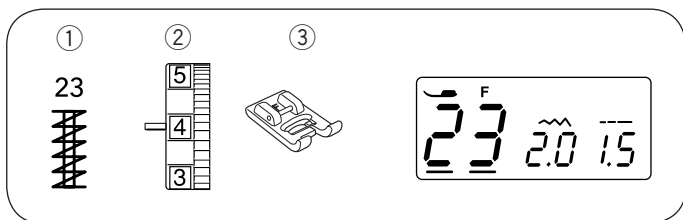
### • Установка равномерности заплатки

Скорректируйте равномерность заплатки следующим образом:

Нажимайте кнопку курсора < > переместив курсор под установку «d5» (8) (установка по умолчанию). Если правая сторона заплатки ниже, чем левая, нажмите кнопку Δ, чтобы изменить значение до «d6» – «d9» и сделать заплатку ровной.

Если левая сторона заплатки ниже, чем правая, нажмите кнопку ∇, чтобы изменить значение до «d1» – «d4» и сделать заплатку ровной.





## Закрепка

- ① Стежок: 23
- ② Натяжение верхней нити: от 3 до 6
- ③ Прижимная лапка: лапка для атласных стежков F

Закрепка используется для усиления области карманов, шаговых швов, шлевок и т.д., где необходима дополнительная прочность.

### • Начало шитья

Начинайте шить, продолжайте, пока машина не остановится автоматически. Машина создаст закрепку 1,5 см в длину.

- ① 1,5 см

Машина автоматически обрежет нитки по окончании шитья, если на дисплее есть указатель обрезки (см. стр. 6).

### • Короткая закрепка

\* Установите регулятор скорости шитья на самый минимум.

Чтобы сделать закрепку менее 1,5 см, прошейте нужную длину ②, затем остановите машину и нажмите на кнопку реверса ③.

Теперь определена длина закрепки ④.

Снова запустите машину и продолжайте шить, пока машина не остановится автоматически.

- ② Нужная длина
- ③ Кнопка реверса
- ④ Длина закрепки

### • Создание закрепки такого же размера

Просто снова запустите машину для создания такой же закрепки.

## Глазок

- ① Стежок: 24
- ② Натяжение верхней нити: от 1 до 4
- ③ Прижимная лапка: лапка для атласных стежков F

Глазок используется для декорирования отверстий на поясах и т.п.

### • Начало работы

Присоедините лапку для атласных стежков F.

Опустите иглу в точку начала и опустите прижимную лапку. Запустите машину. Машина автоматически остановится, когда строчка будет завершена.

Машина автоматически обрежет нитки по окончании шитья, если на дисплее есть указатель обрезки (см. стр. 6). Раскройте глазок пробойником, шилом или острыми ножницами.

### • Регулировка формы глазка

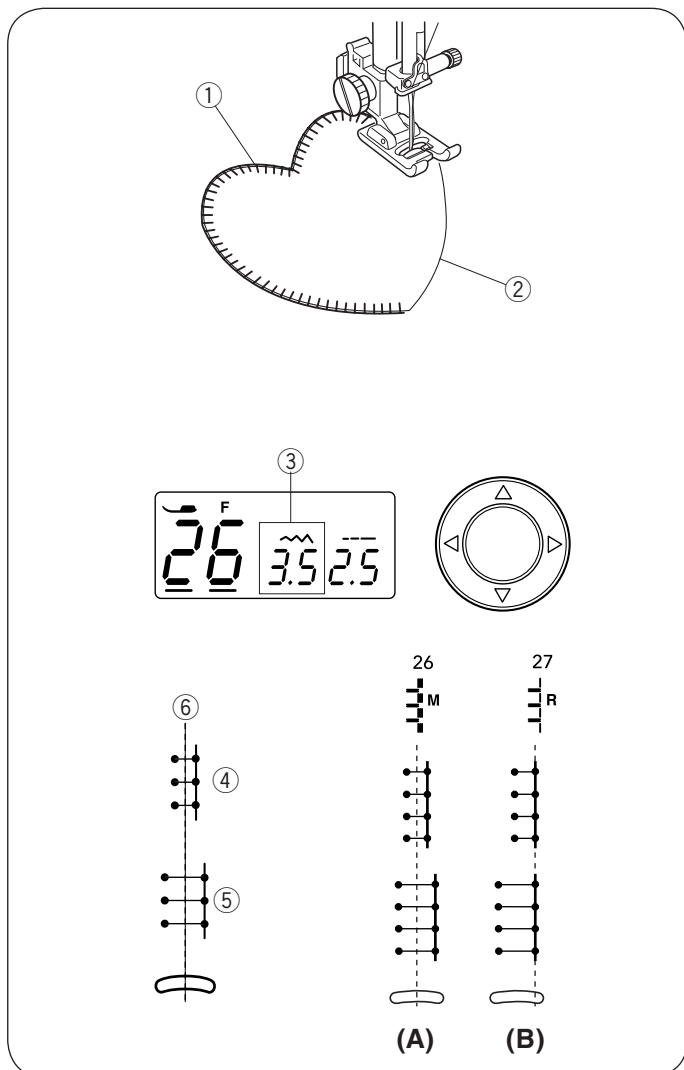
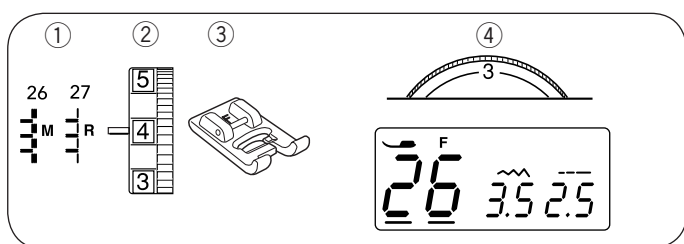
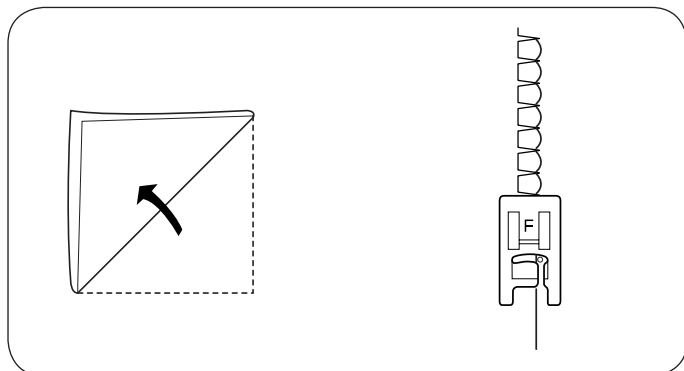
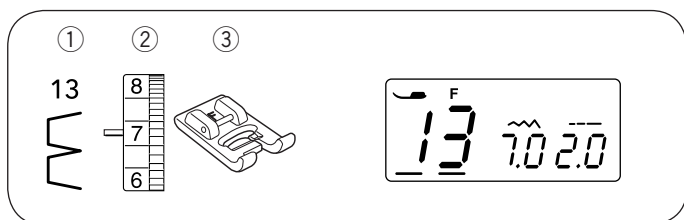
Скорректируйте форму глазка как описано ниже: Нажимайте кнопки курсора < > и переместите курсор под установку «L3» (установка по умолчанию) ①.

Если глазок открыт ②, нажмите на кнопку ▽ чтобы стежки легли равномерно (L1-L2).

Если стежки глазка находят друг на друга, нажмите на кнопку △ чтобы стежки легли равномерно (L4-L5).

### ПРИМЕЧАНИЕ:

Форму глазка можно изменять в пределах от L1 до L5 (заводская установка L3).



## ЧАСТЬ IV. ДЕКОРАТИВНЫЕ СТЕЖКИ

### Шов-ракушка

- ① Стежок: 13
- ② Натяжение верхней нити: от 6 до 8
- ③ Прижимная лапка: лапка для атласных строчек F

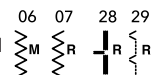
Используйте легкие ткани (например, трикотаж).

Сложите ткань по косой как показано на рисунке и прострочите по складке. Позвольте игле слегка касаться сложенного края для создания ракушек.

Если делать ряды ракушек, расстояние между ними должно быть не менее 1.5 см. Можно делать «ракушки» на трикотаже и мягких шелковистых вязаных тканях в любом направлении.

### Апликация

- ① Стежок: 26 или 27
- ② Натяжение верхней нити: от 1 до 4
- ③ Прижимная лапка: лапка для атласных строчек F
- ④ Давление прижимной лапки: 3

\* стежки  также могут использоваться.

\* ширина стежка 26 может изменяться без изменения центрального положения иглы.

\* ширина стежка 27 может изменяться без изменения крайнего правого положения иглы.

Расположите аппликацию на ткань и приметайте или приколите булавками. Уменьшите давление лапки на ткань. Опустите иглу на внешний край аппликации. Шейте, направляя ткань так, чтобы игла спадала с внешнего края аппликации.

- ① Аппликация
- ② Внешний край аппликации

При поворотах на острых углах останавливайте машину с иглой на внешнем крае аппликации.

Поднимайте лапку и поворачивайте ткань вокруг иглы.

#### • Изменение ширины стежка

Выберите строчку 26.

Нажимайте кнопки курсора  $\triangleleft$   $\triangleright$  чтобы переместить курсор под установки ширины стежка «3,5» ③ (установка по умолчанию).

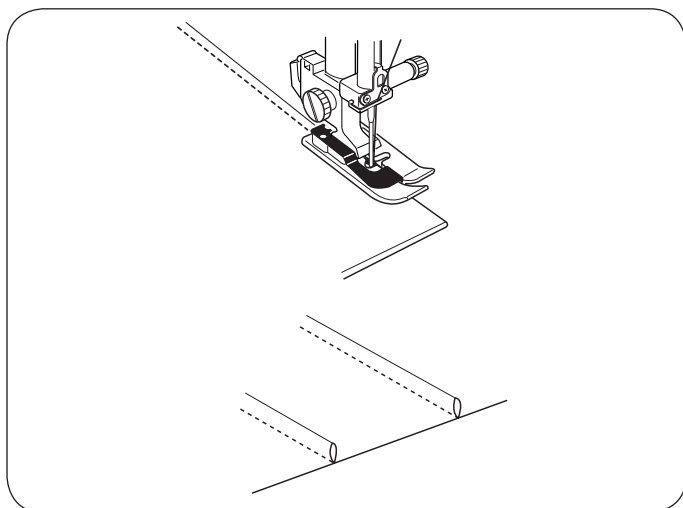
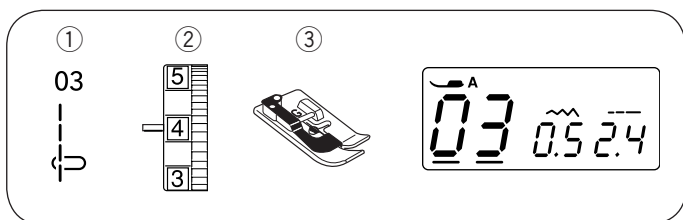
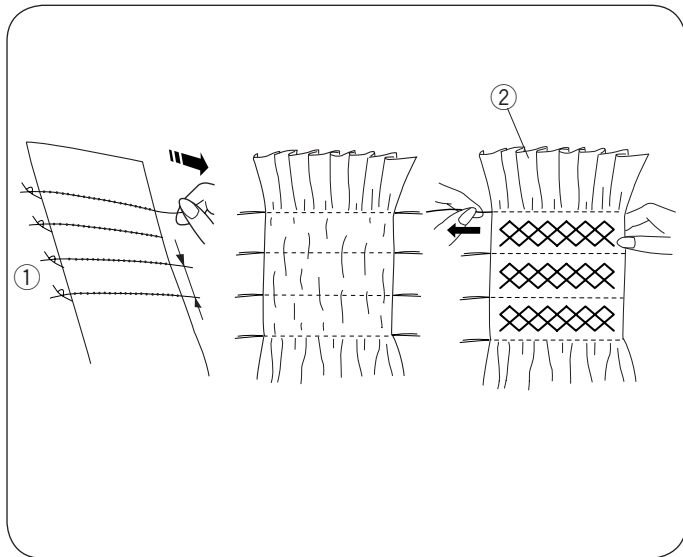
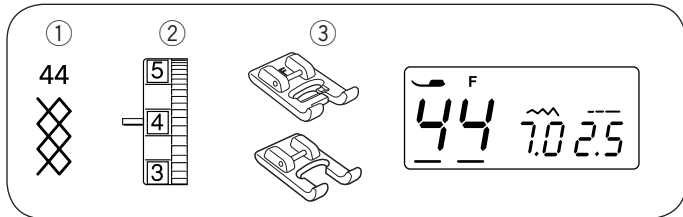
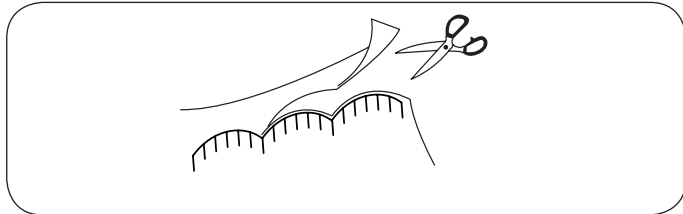
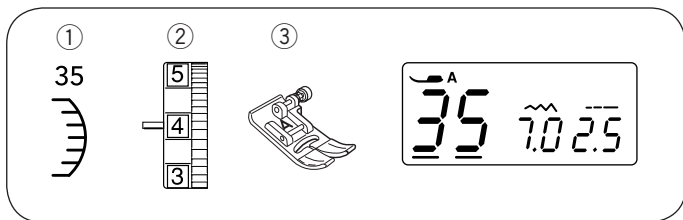
Нажимайте кнопку  $\nabla$ , чтобы уменьшить ширину стежка.

Нажимайте кнопку  $\triangle$ , чтобы увеличить ширину стежка.

Ширина стежка будет откорректирована в зависимости от центрального положении иглы ⑥.


(A): У строчек 06 и 26 имеется фиксированное положение иглы по центру. Ширина стежка изменяется симметрично.

(B): У строчек 07, 27, 28 и 29 – фиксированное положение иглы с правой стороны. При изменении ширины стежка, левое положение иглы будет меняться.



### Фестоны

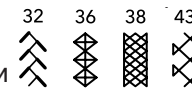
- ① Стежок: 35
- ② Натяжение верхней нити: от 3 до 6
- ③ Прижимная лапка: лапка для зигзага А

\*Стежки  также могут использоваться для изготовления фестонов.

Прошейте ряд стежков на расстоянии 1 см от края ткани. Отрежьте внешнюю часть как показано на рисунке. Будьте осторожны, не разрежьте стежки.

### Присбаривание

- ① Строчка: 44
- ② Натяжение верхней нити: от 3 до 6
- ③ Прижимная лапка: лапка для атласных строчек F  
Открытая лапка для атласных строчек F2

• строчки  также могут использоваться.

Присбаривание – это деликатный декоративный акцент на женских блузках и детской одежде. Используйте мягкую и легкую ткань как батист или шали. Отрежьте ткани в три раза шире необходимого размера. Выберите прямой стежок, установите длину стежка на 5.0 и ослабьте натяжение верхней нити до 0. Прошейте ряды прямых стежков на расстоянии 1 см друг от друга по всей области присбаривания.

### ПРИМЕЧАНИЕ:

Перед началом шитья вытяните нижнюю нить на 10-15 см.

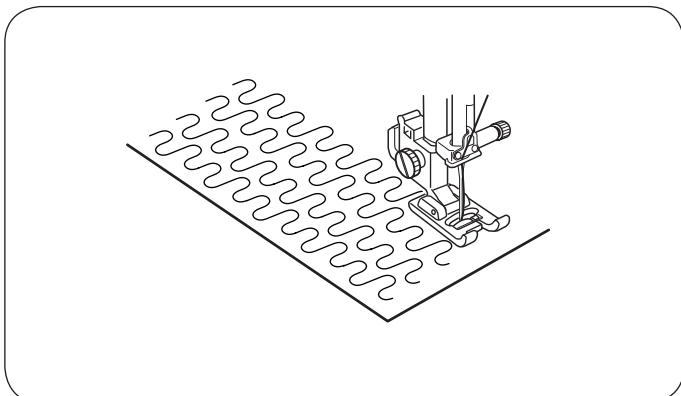
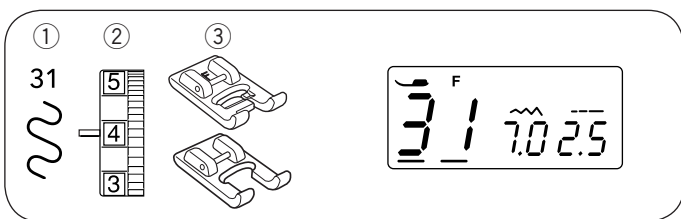
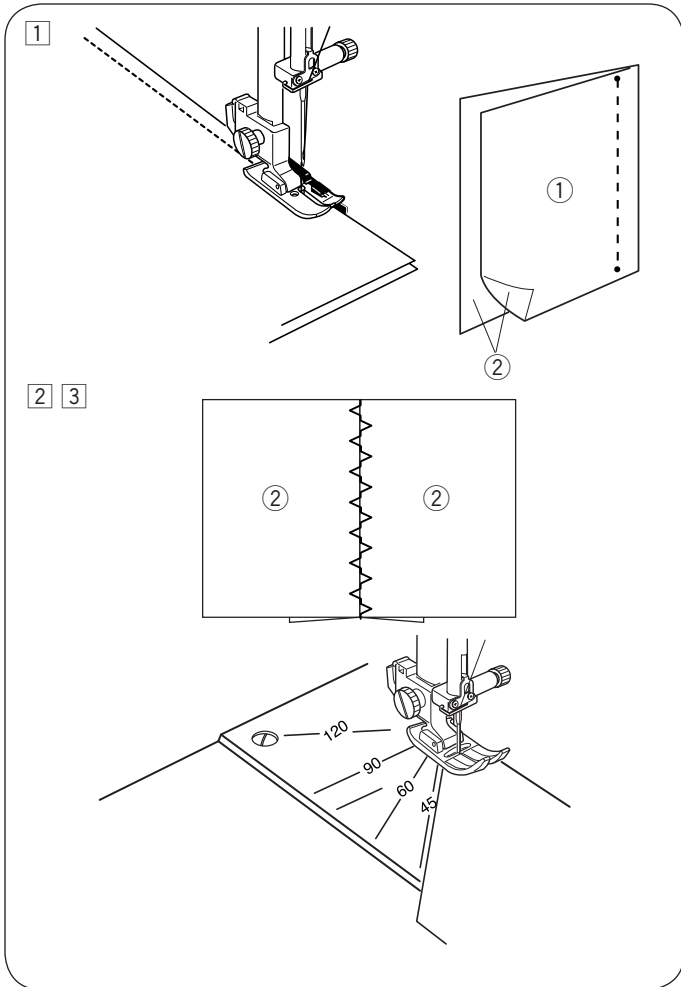
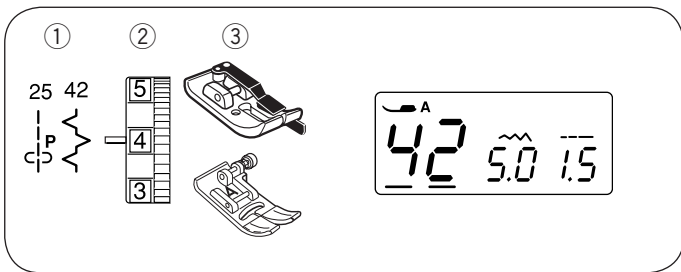
Завяжите нити с одной стороны ①. С другой стороны потяните шпульные нити и распределите сборки ② равномерно. Выберите стежки для простежки и прошейте стежки между рядами прямых стежков. Удалите прямые стежки, вытянув их.

- ① Завязанные нити
- ② Сборки

### Защипы

- ① Стежок: 03
- ② Натяжение верхней нити: от 1 до 4
- ③ Прижимная лапка: лапка для потайного шва G

Сложите ткань лицевой стороной вовнутрь. Подложите сложенную ткань под прижимную лапку. Сопоставьте сложенный край с направителем лапки для потайного шва и опустите лапку. Шейте, направляя складку вдоль направителя. Откройте ткань и прогладьте складки на одну сторону.



### Пэчворк

- ① Стежок: 25 или 42
- ② Натяжение верхней нити: от 3 до 6
- ③ Прижимная лапка: лапка для узких швов O  
Лапка для зигзага A

1 Сложите кусочки для пэчворка лицевой стороной вовнутрь. Выберите строчку 25. Прошейте, направляя край вдоль направителя на лапке, которая будет точно удерживать припуск в ¼ дюйма.

- ① Изнаночные стороны ткани
- ② Лицевые стороны ткани

2 Выберите строчку 42. Замените прижимную лапку на лапку для зигзага A.

3 Раскройте шов и разгладьте его. Сделайте строчку 42 по лицевой стороне ткани, центруя поверх линии шва.

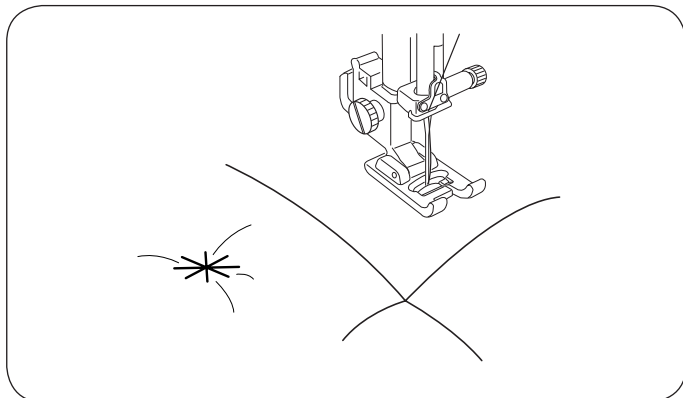
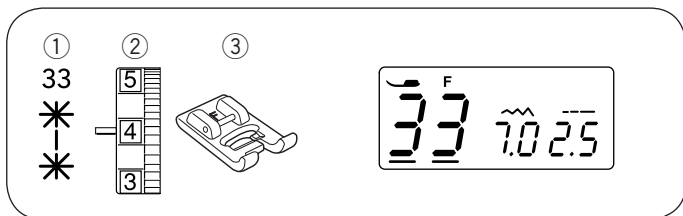
\*стежки 08 15 32 34 43 также могут использоваться

- **Направители для углов на игольной пластине**  
Вы можете с легкостью сшивать кусочки ткани под любым желаемым углом, не отмечая линии на ткани, а используя направляющие линии на игольной пластине. Направляющие линии идут под углом в 45, 60, 90 и 120 градусов.

### Стипплинг

- ① Стежок: 31
- ② Натяжение верхней нити: от 3 до 6
- ③ Прижимная лапка: лапка F для атласных стежков

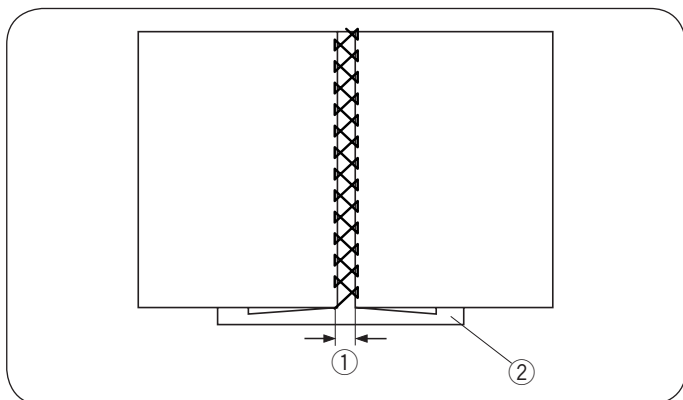
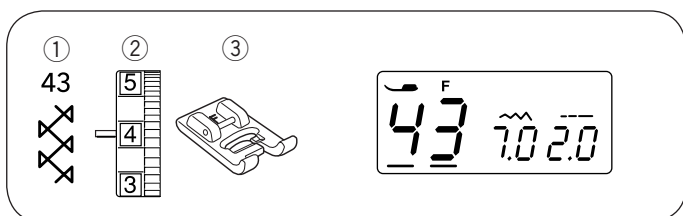
Открытая лапка для атласных стежков F2  
Заранее запрограммированные стежки стипплинга – это быстрый и легкий способ обработки маленьких участков квилта. Установите ткань и начинайте шить.



### Стежок «Clasp»

- ① Стежок: 33
- ② Натяжение верхней нити: от 3 до 6
- ③ Прижимная лапка: лапка F для атласных стежков

- 1 Выберите строчку 33. Нажмите кнопку автоматической закрепки. Начинайте шить.
- 2 Машина прошьет Стежок «Clasp» и закрепочный стежок, а затем остановится автоматически.



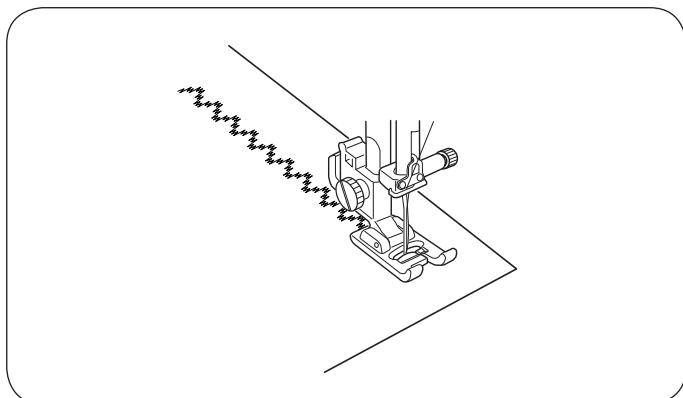
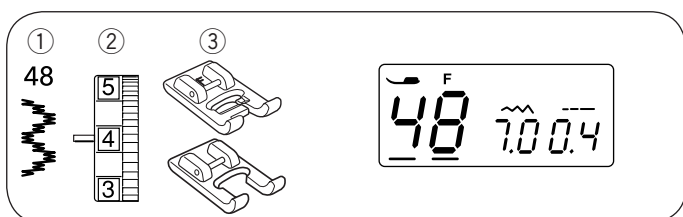
### Мережка

- ① Стежок: 43
- ② Натяжение верхней нити: от 3 до 6
- ③ Прижимная лапка: лапка для атласных стежков F

\* стежки 15, 32, 34, 37 могут также использоваться.

Воспользуйтесь этими стежками для сшивания двух частей ткани и создания открытости и декоративного эффекта. Сделайте складку в 1,5 см с каждого края и прогладьте. Приколите булавками с двух краев бумагу или отрывной подкладочный материал на расстоянии 0,3–0,4 см. Шейте медленно, направляя ткань, чтобы игла захватывала сложенные края с каждой стороны. По окончании шитья оторвите бумагу.

- ① 0,3-0,4 см
- ② Бумага



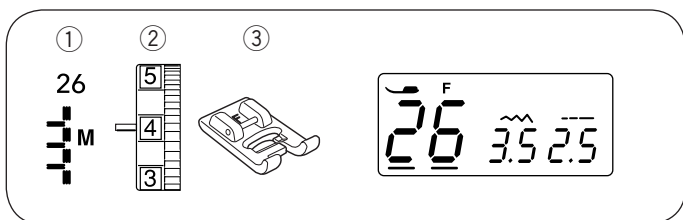
### Атласные стежки

- ① Стежок: 48
- ② Натяжение верхней нити: от 3 до 6
- ③ Прижимная лапка: лапка для атласных стежков F  
Открытая лапка для атласных стежков F2

\* стежки 47, 49, 50, 51, 52 также могут использоваться.

Атласные стежки можно использовать как декоративные, например, на скатертях. Уменьшите длину стежка и сделайте пробную строчку – ткань должна при этом подаваться всегда равномерно. Для лучшего результата используйте стабилизатор на изнаночной стороне ткани. Нажмите кнопку автоматической закрепки в конце строчки.





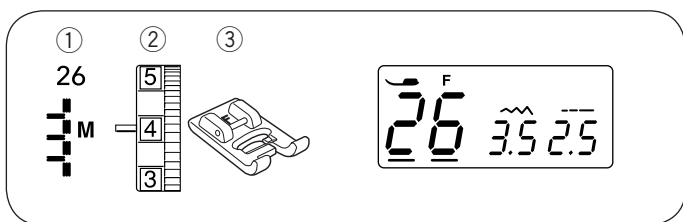
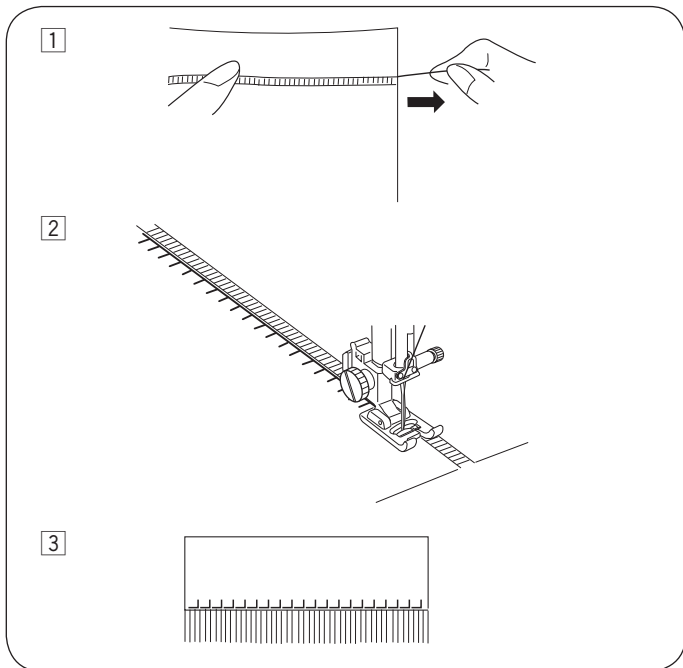
### Бахрома

- ① Стежок: 26
- ② Натяжение верхней нити: от 3 до 6
- ③ Прижимная лапка: лапка для атласных строчек F

Бахрома придает особый акцент льняным скатертям и шалям. Выберите ткань полотняного переплетения, например, лен, у которой легко вытягиваются волокна.

- 1 Осторожно отрежьте ткань по волокну. Вытяните одно или два волокна в том месте, где начнется бахрома.
- 2 Прошейте с левой стороны так, чтобы стежки справа падали в открытое пространство.

- 3 Удалите лишние волокна справа от строчки и сделайте бахрому.



### Прореживание

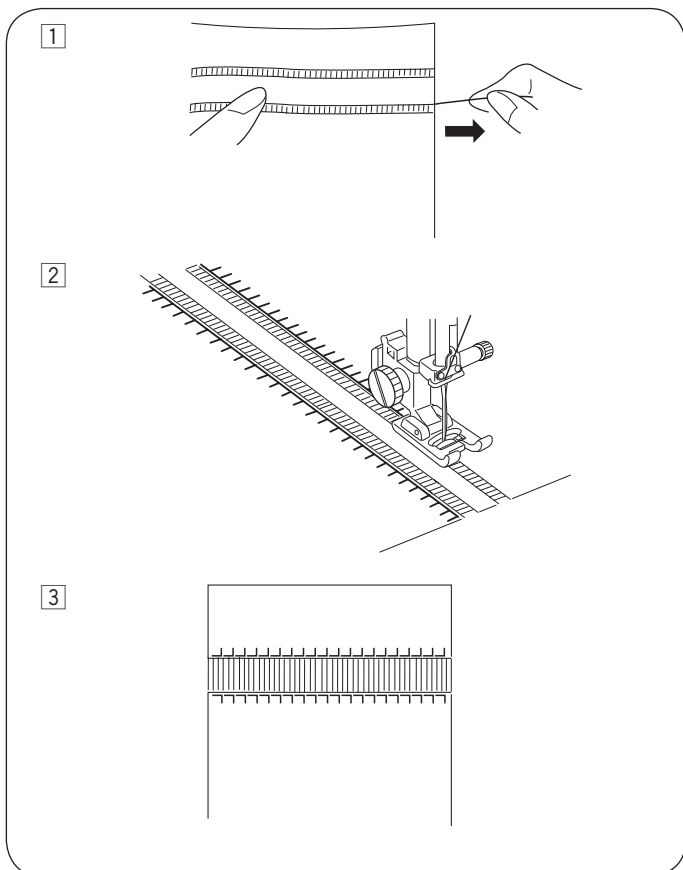
- ① Стежок: 26
- ② Натяжение верхней нити: от 3 до 6
- ③ Прижимная лапка: лапка F для атласных стежков

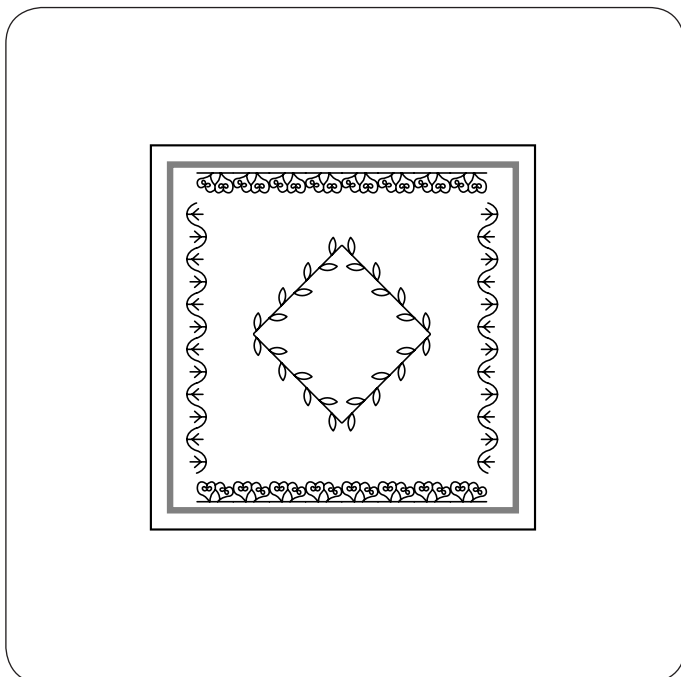
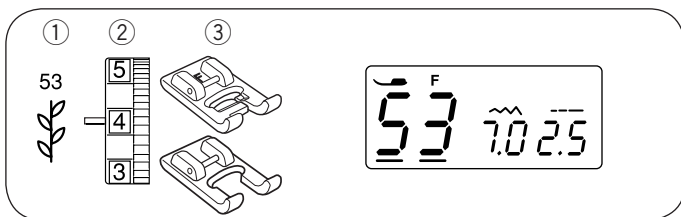
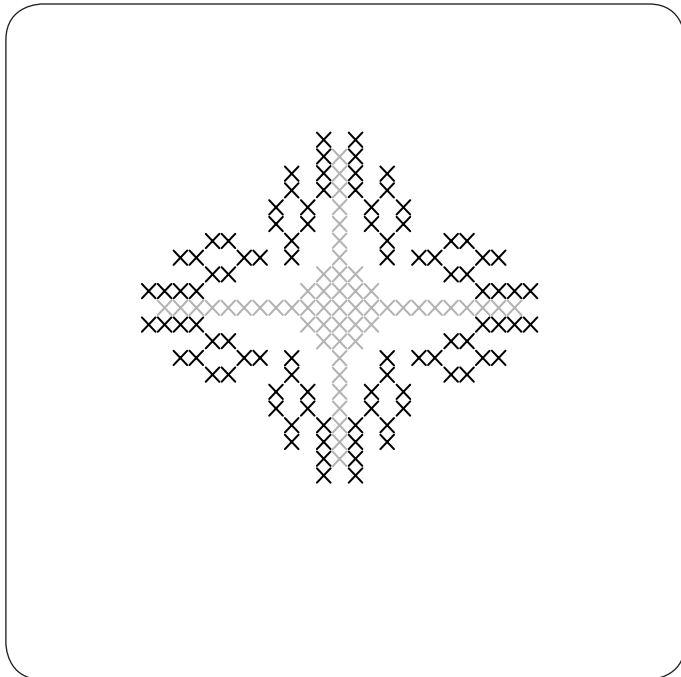
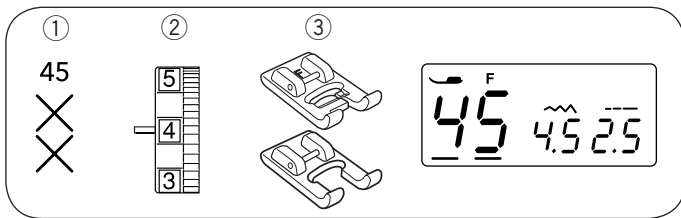
Прореживание создается так же, как и бахрома. Выберите ткань полотняного переплетения, такую как лен, из которой легко можно будет вытянуть нити.

- 1 Осторожно отрежьте ткань по волокну. Определите ширину прореживания и удалите по одной нити с каждой стороны.

- 2 Прошейте строчку с левой стороны, направляя ткань так, чтобы справа стежки попадали в открытое пространство. После того, как закончите с левой стороной, разверните ткань на 180 градусов и прошейте с другой стороны.

- 3 Удалите нитки между двумя строчками.





### Стежок крестиком

- ① Стежок: 45
- ② Натяжение верхней нити: от 3 до 6
- ③ Прижимная лапка: лапка для атласных строчек F

При помощи этой строчки можно создать дизайн из крестиков. Иногда он выглядит как ручная вышивка крестиком.

\* Если перед началом строчки нажать на кнопку автоматической закрепки, машина прошьет один блок крестиков и автоматически остановится.

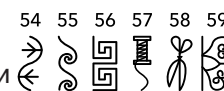
Используйте такие ткани как лен или шерстяная фланель. Для работы с легкими тканями необходимо использовать отрывной стабилизатор.

Установите ширину и длину стежка в соответствии с шаблоном.

Начинайте шить от центра дизайна к его краю.

### Декоративные стежки

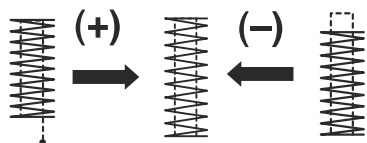
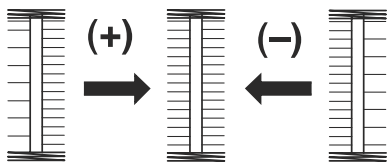
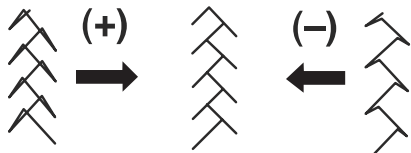
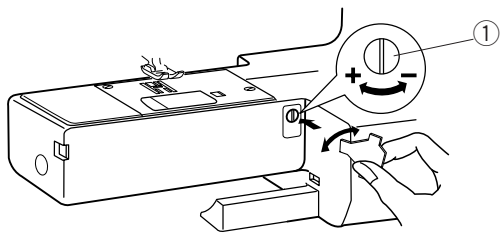
- ① Стежок: 53
- ② Натяжение верхней нити: от 3 до 6
- ③ Прижимная лапка: лапка для атласных строчек F  
Открытая лапка для атласных строчек F2.

- стежки  также могут использоваться.

Для получения наилучшего результата осторожно направляйте и придерживайте ткань когда Вы шьете декоративные строчки.

Если необходимо, используйте отрывной стабилизатор.





## Регулировка баланса строчек

В зависимости от условий работы, таких как скорости шитья, тип ткани, количество слоев ткани и др., строчки стрейч могут получаться по-разному.

Всегда тестируйте на пробном куске ткани строчку. Если образцы стежков стрейч получаются неровными и несбалансированными, отрегулируйте их при помощи баланса подачи ткани и отвертки.

① Регулятор баланса подачи ткани

### • Стежок стрейч (например, стежок 32)

Если строчки сжаты, откорректируйте их, повернув регулятор в направлении «+».

Если строчки растянуты, откорректируйте их, повернув регулятор в направлении «-».

### • Баланс стежков петли 21

Если правая сторона петли плотнее, откорректируйте ее, повернув регулятор в направлении «+».

Если левая сторона петли плотнее, откорректируйте ее, повернув регулятор в направлении «-».

### • Равномерность закрепки

Если стежок не доходит до точки начала, то поверните регулятор в направлении «+».

Если стежок не доходит до точки обратной позиции, то поверните регулятор в направлении «-».

## УХОД ЗА МАШИНОЙ

### Чистка шпульного отсека и тканенаправителей

#### **⚠ ВНИМАНИЕ:**

Отключите питание и вытащите вилку из розетки. Не разбирайте машину иначе, чем описано в этой инструкции.

#### **⚠ ПРЕДУПРЕЖДЕНИЕ:**

Не храните машину в помещениях с повышенной влажностью, а также рядом с радиаторами или на прямом солнечном свете.

#### **ПРИМЕЧАНИЕ:**

Протирайте корпус машины мягкой тканевой салфеткой и нейтральным мылом.

Нажмите кнопку подъема/опускания иглы и поднимите иглу, затем отключите питание машины, вытащите вилку из розетки.

Снимите иглу и прижимную лапку.

Снимите пластину челночного отсека, отодвинув кнопку вправо. Вытащите шпульку. Вычистите пыль и обрезки ткани щеточкой (можно также использовать пылесос).

1 Снимите установочный винт с левой стороны игольной пластины при помощи отвертки, прилагаемой к машине. Снимите игольную пластину.

- ① Отвертка-ключ
- ② Установочный винт
- ③ Игольная пластина

2 Поднимите шпуледержатель и вытащите его.

- ⑥ Шпуледержатель

3 Прочистите шпуледержатель щеточкой и мягкой тканью.

- ④ Щеточка от пыли
- ⑥ Шпуледержатель

4 Прочистите тканенаправители, нитеобрезатель и челночный механизм мягкой щеточкой.

- ④ Щеточка от пыли
- ⑤ Механизм обрезки
- ⑦ Тканенаправитель (рейка)

4 Протрите пыль внутри челнока сухой мягкой тряпкой.

- Можно воспользоваться пылесосом.
- ⑧ Гнездо для шпуледержателя

#### **Сборка шпуледержателя**

Вставьте шпуледержатель так, чтобы головка подошла к стопору шпуледержателя.

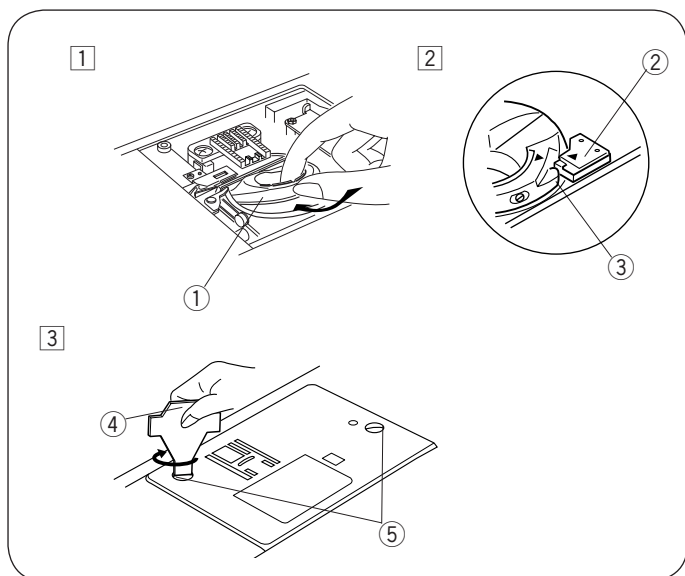
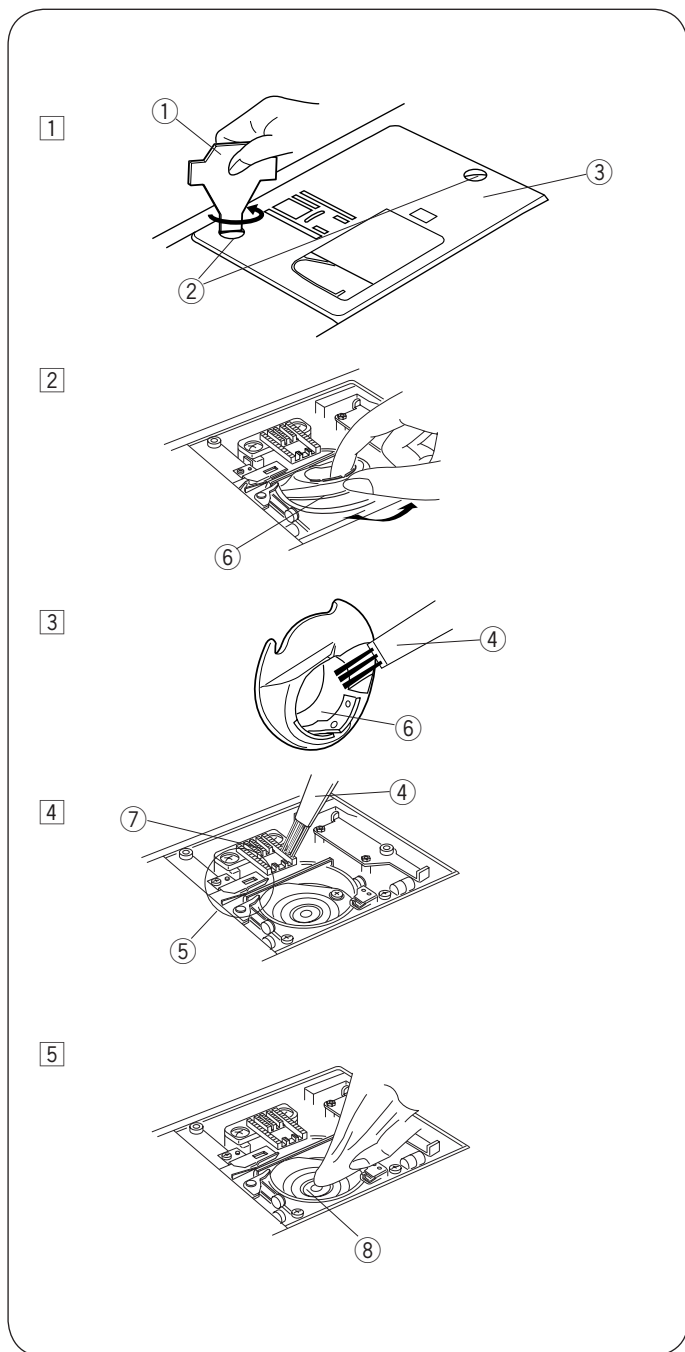
- ① Шпуледержатель
- ② Головка
- ③ Стопор

Вставьте шпульку.

Установите игольную пластину с винтами.

После чистки вставьте иглу и прижимную лапку.

- ④ Игольная пластина
- ⑤ Установочный винт



## Проблемы и предупреждающие сигналы


Предупреждающий знак	Причина	Попробуйте сделать
	Нажата кнопка Старт/Стоп в то время, когда подсоединена педаль.	Отсоедините педаль и снова запустите машину.
	Шпиндель намотки шпули передвинут вправо в положение намотки.	Верните шпиндель намотки шпули влево.
	Машину запустили снова слишком рано после ее остановки из-за перегрузки.	Подождите, по крайней мере, 15 секунд, затем снова запускайте машину. Если нитки запутались, удалите их.
	Ошибка автоматической обрезки нити из-за проблемы с электронными компонентами или запутавшимися нитками в шпуледержателе.	Вытащите запутанные нитки из шпуледержателя. Если ошибка возникает снова после чистки отсека шпуледержателя, свяжитесь с сервисным центром или магазином, где машина была куплена.

Звуковые сигналы	Значение звуковых сигналов:
Пип	Нормальная работа
Пип-пип-пип	Неправильная операция
Пип-пип-пи-и-ип	Завершено выполнение автоматической петли
Пи-и-ип	Неисправность


## Устранение неисправностей

Неисправность	Вероятная причина	Примечание
Рвется верхняя нить	<ol style="list-style-type: none"> <li>1. Верхняя нить неверно заправлена.</li> <li>2. Верхняя нить слишком сильно натянута.</li> <li>3. Погнута или затуплена игла.</li> <li>4. Неправильно установлена игла.</li> <li>5. Верхняя и нижняя нити неправильно расположены под прижимной лапкой при начале шитья.</li> <li>6. Номера нити и иглы не соответствуют друг другу.</li> </ol>	<p>См. стр. 13, 14 См. стр. 17, 18 См. стр. 9 См. стр. 9 См. стр. 15</p> <p>См. стр. 9</p>
Рвется нижняя нить	<ol style="list-style-type: none"> <li>1. Нижняя нить неверно заправлена в шпуледержатель.</li> <li>2. Засорился шпульный колпачок.</li> <li>3. Повреждена шпулька, затруднено ее вращение.</li> <li>4. Нить ослабла на шпульке.</li> </ol>	<p>См. стр. 12 См. стр. 46 Смените шпульку. См. стр. 12</p>
Ломается игла	<ol style="list-style-type: none"> <li>1. Игла неверно установлена.</li> <li>2. Ослаб винт игольного стержня.</li> <li>3. Игла слишком тонкая для обрабатываемой ткани.</li> <li>4. Выбрана неверная прижимная лапка.</li> </ol>	<p>См. стр.9 См. стр.9 См. стр.9 Смените лапку.</p>
Пропускаются стежки	<ol style="list-style-type: none"> <li>1. Игла затуплена, погнута или неверно установлена.</li> <li>2. Игла и/или нить не подходят для обрабатываемой ткани.</li> <li>3. При работе с синтетическими, очень тонкими и тканями стреч не использована игла с голубым наконечником.</li> <li>4. Игольная нить неверно заправлена.</li> <li>5. Используется игла плохого качества.</li> </ol>	<p>См. стр.9 См. стр.9 См. стр.9</p> <p>См. стр. 13, 14 Замените иглу.</p>
Ткань собирается	<ol style="list-style-type: none"> <li>1. Натяжение игольной нити слишком сильное.</li> <li>2. Игольная нить неверно заправлена.</li> <li>3. Игла и/или нить не подходят для обрабатываемой ткани.</li> <li>4. Длина стежка слишком большая для этой ткани.</li> </ol>	<p>См. стр. 17, 18 См. стр.13, 14 См. стр. 9 Сделайте стежок короче.</p>
Ткань подается неравномерно	<ol style="list-style-type: none"> <li>1. Тканенаправитель забит грязью.</li> <li>2. Длина стежка мала для этой ткани.</li> <li>3. Тканенаправитель не поднят после того, как был отключен.</li> </ol>	<p>См. стр. 46 Сделайте стежки длиннее. См. стр. 9</p>
Стежки петляют под тканью	<ol style="list-style-type: none"> <li>1. Ослабло натяжение верхней нити.</li> <li>2. Игла и/или нить не подходят для обрабатываемой ткани.</li> </ol>	<p>См. стр. 18 См. стр. 9</p>
Машина не работает	Машина не работает	<p>См. стр. 4 См. стр. 46 См. стр. 11</p>
Петля выполняется неверно	<ol style="list-style-type: none"> <li>1. Плотность петли не подходит для обрабатываемой ткани.</li> <li>2. При работе со стреч и синтетическими тканями не использовался стабилизатор.</li> <li>3. Не опущен рычаг петли.</li> </ol>	<p>См. стр. 34 Используйте стабилизатор. См. стр. 32</p>
Машина работает шумно	<ol style="list-style-type: none"> <li>1. В челночном отсеке застряла нить.</li> <li>2. Грязь накопилась в шпульном отсеке или в челночном механизме.</li> </ol>	<p>См. стр. 46 См. стр. 46</p>
Автоматическая обрезка не работает	<ol style="list-style-type: none"> <li>1. Используемая нить слишком толстая.</li> <li>2. Нитки запутались в механизме обрезки.</li> </ol>	<p>См. стр. 9 См. стр. 46</p>

RUS

Изделие	Швейная машина
Торговая марка	<b>JANOME</b>
Модель	<b>ArtDecor 734D</b>
Производство	Джаноме Тайвань Ко., ЛТД, No. 101, Джифунг Рд., Вуфунг, Тайчунг, Тайвань
Страна происхождения	Тайвань
Напряжение питания, мощность	220-240 V ~ 50 Hz 35 W
Класс электробезопасности	2-й класс электробезопасности бытовых приборов
Сертификат соответствия	
Номер сертификата	
Срок гарантии	1 год
Срок службы	7 лет
Дата производства	Серийный номер включает следующую информацию: 1-я цифра – последняя цифра года производства (например 5 – 2015 год) 2-я цифра – месяц выпуска: 1 – с января по март 2 – с апреля по июнь 3 – с июля по сентябрь 4 – с октября по декабрь Остальные цифры – общая информация производителя
Что делать в случае поломки	Пожалуйста, прекратите использование продукции и обратитесь в сервисный центр
По окончании срока эксплуатации	Данное оборудование необходимо подвергнуть безопасной утилизации согласно законодательству. При возникновении вопросов обратитесь к продавцу, у которого вы покупали машину
Представительство по ремонту и претензиям	Просьба обращаться за информацией по месту приобретения товара
Импортер	см. информацию на упаковке

KZ

Бұйым	Тігін машинасы
Сауда маркасы	<b>JANOME</b>
Моделі	<b>ArtDecor 734D</b>
Өндірісі	Джаноме Тайвань Ко., ЛТД, No. 101, Джифунг Рд., Вуфунг, Тайчунг, Тайвань
Елі	Тайвань
Қорек көрнеуі, қуаты	220-240 V ~ 50 Hz 35 W
Сынып электр қауіпсіздігі	Сынып 2 электр аспаптары
Сәйкестік сертификаты	
Күелік нөмірі	
Кепілдік мерзімі	1 жыл
Қызмет мерзімі	7 жыл
Өндірілген күні	Сериялық нөмірі мынадай ақпаратты қамтиды: 1-ші көрсеткіш – саны жылдың соңғы саны, өндіріс (мысалы, 5 – 2015 жыл) 2-ші көрсеткіш – ай шығару: 1 – қаңтар-наурыз 2 – сәуір мен маусым 3 – шілде, қыркүйек 4 – қазан-желтоқсан Қалған сандар – жалпы ақпарат өндірушінің
Бұл жағдайда сынған	Пожалуйста, пайдалануды тоқтатып, өнімдер мен сервис орталығына жолығыңыз
Пайдалану мерзімі аяқталғаннан кейін	Бұл жабдық қажет қаралса, қауіпсіз кәдеге жарату заңнамасына сәйкес. Сұрақтар туындаған жағдайда, сатушымен хабарласыңыз, сіз сатып алдыңыз машинаға
Өкілдік және жөндеу бойынша наразылықтар	Сауалдар бойынша толық ақпарат алу үшін тауарды сатып алу орны
Импорттаушы	қараңыз ақпаратты қаптамада



